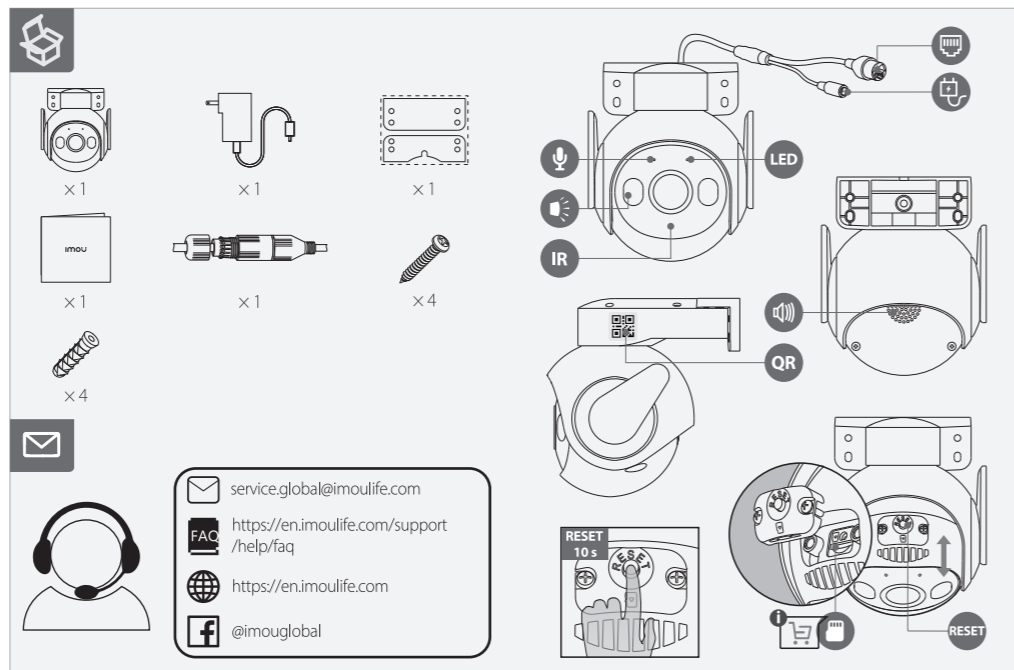
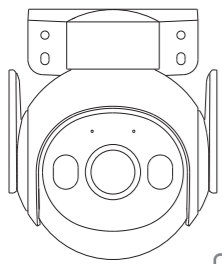


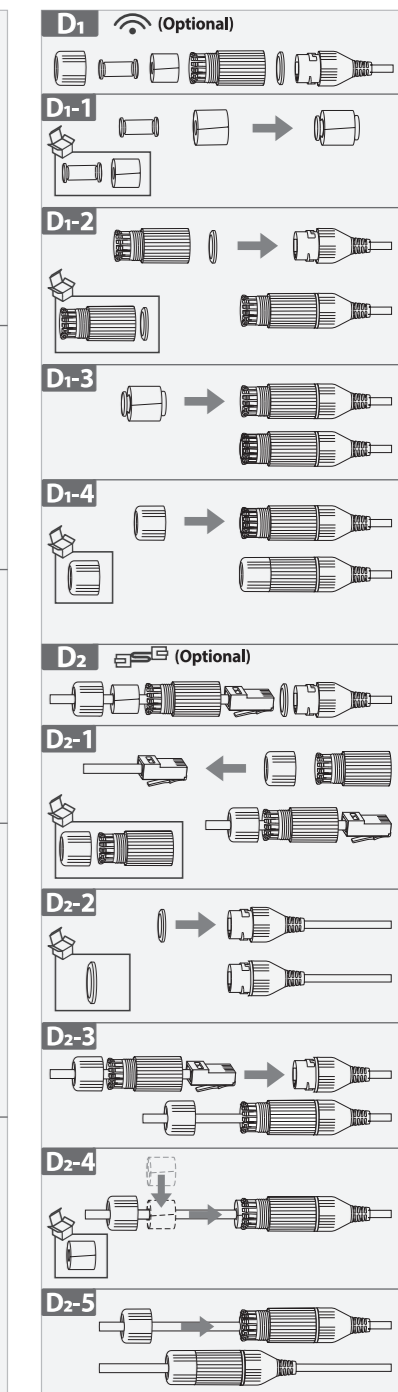
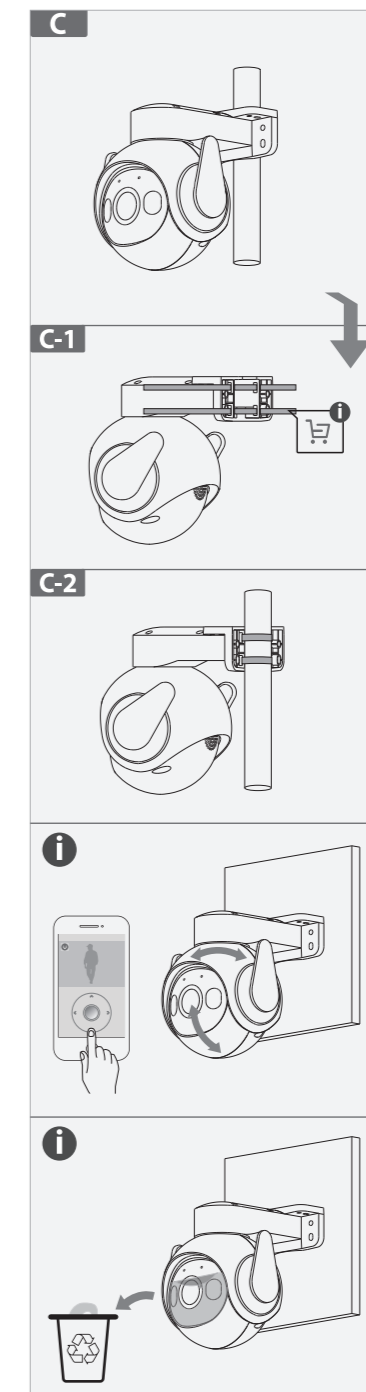
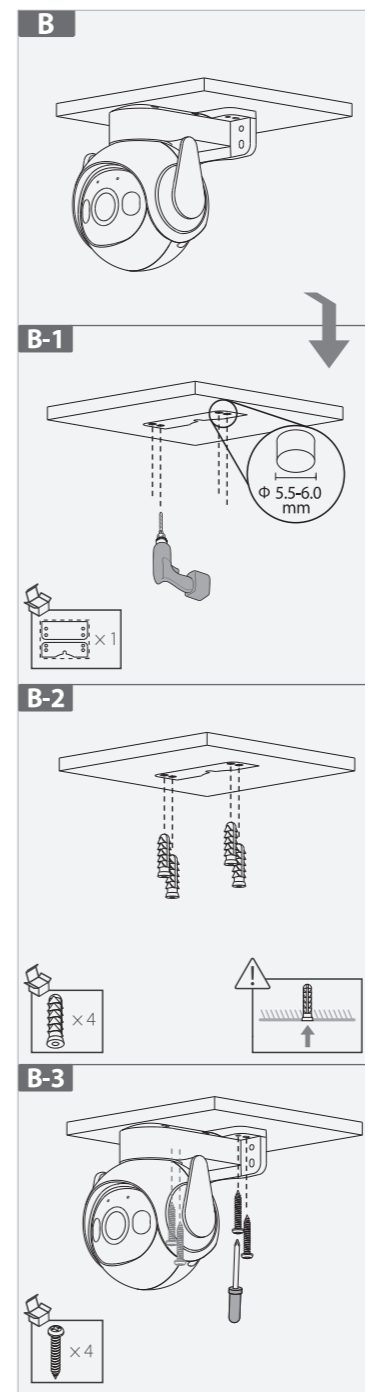
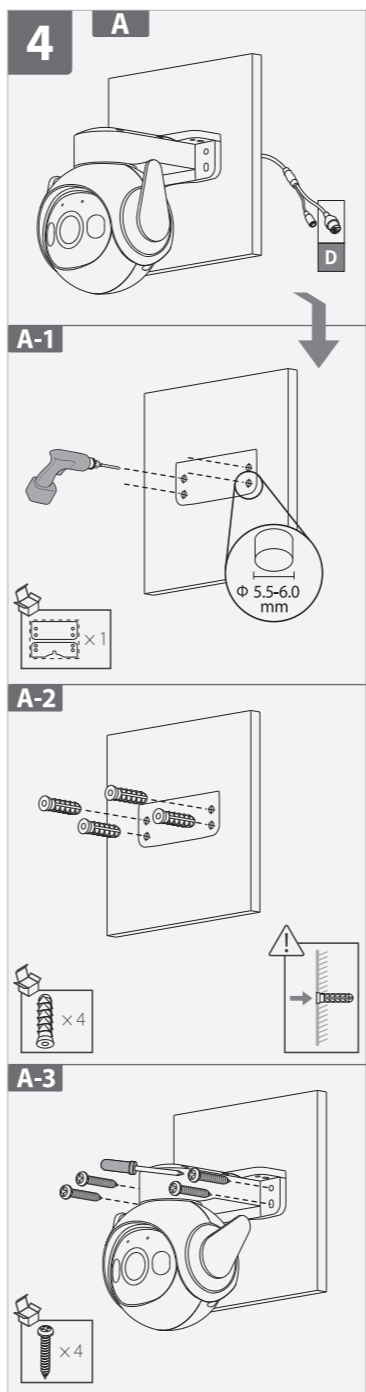
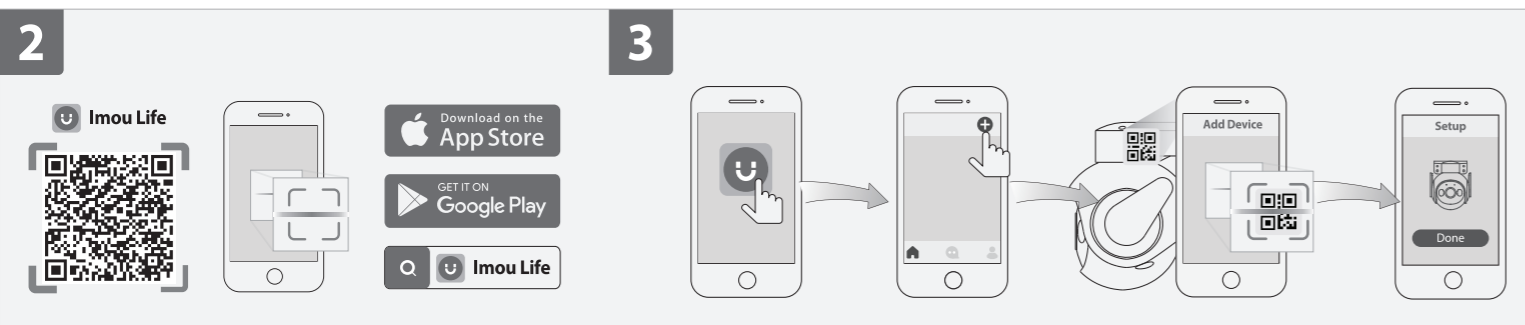
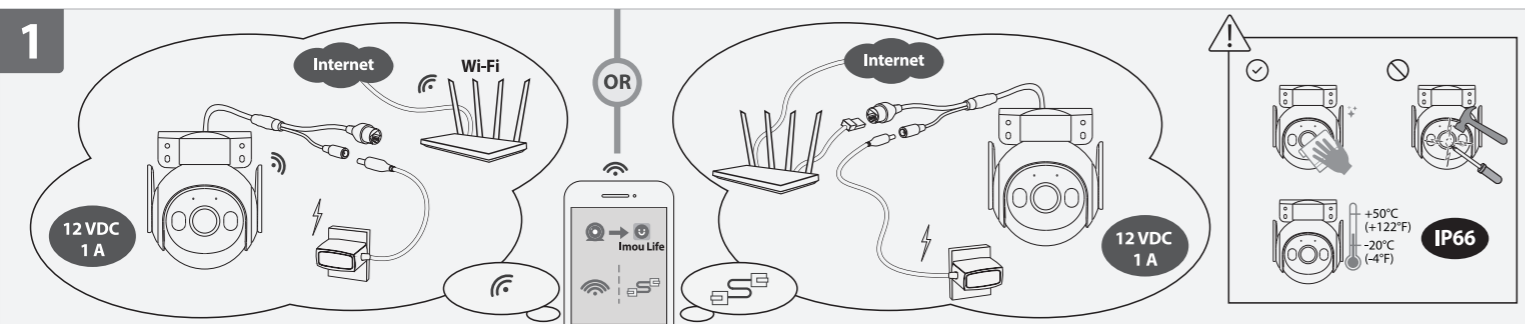
# Imou

## Quick Start Guide

V1.0.0



1.2.51.132.20962-000



**English**

**1 Power On the Camera**  
Connect the camera to power. You can choose wireless or wired network connection (see part 1).

**2 Get the Imou Life App**  
Scan the QR code on part 2 or search for "Imou Life" to download and install the app. Create an account and log in.

**3 Set Up the Camera**  
Scan the QR code on the body of the device or on the cover of this guide with the app, and then follow on-screen instructions to complete the setup (see part 3).

**4 Install the Camera**  
Make sure the mounting surface is strong enough to hold three times the weight of the camera. For detailed installation process, please see part 4.

LED Status		Device Status
Green	Flashing	Ready to set up the device
	Solid	Working properly
Red	Flashing	Network disconnected
	Solid	Failed to set up the device
Green & Red	Alternating	Booting
		Device malfunction
Green & Red	Alternating	Updating firmware
Off	/	Power off
Off	/	LED turned off

**i** If you need to reset the camera, press and hold the reset button for 10 s. The LED turns solid red when the camera is booting.

**Deutsch**

**1 Schalten Sie die Kamera ein**  
Schließen Sie die Kamera an die Stromversorgung an. Sie können eine drahtlose oder kabelgebundene Netzwerkverbindung wählen (siehe Abschnitt 1).

**2 App Imou Life erhalten**  
Scannen Sie den QR-Code in Abschnitt 2 oder suchen Sie nach „Imou Life“, um die App herunterzuladen und zu installieren. Erstellen Sie ein Konto und melden Sie sich an.

**3 Richten Sie die Kamera ein**  
Scannen Sie den QR-Code auf dem Gehäuse des Geräts oder auf dem Umschlag dieser Anleitung mit der App und folgen Sie dann den Anweisungen auf dem Bildschirm, um die Einrichtung abzuschließen (siehe Abschnitt 3).

**4 Kamera installieren**  
Stellen Sie sicher, dass die Montagefläche stabil genug ist, um das dreifache Gewicht der Kamera zu tragen. Detaillierte Schritte zur Installation finden Sie in Abschnitt 4.

LED-Status		Gerätstatus
Grün	Blinkend	Bereit zur Einrichtung des Gerätes
	Durchgehend	Funktioniert ordnungsgemäß
Rot	Blinkend	Netzwerk getrennt
	Durchgehend	Einrichtung des Gerätes fehlgeschlagen
Grün und rot	Abwechselnd	Démarrage
		Gerät fährt hoch
Grün und rot	Abwechselnd	Gerätestörung
Grün und rot	Abwechselnd	Firmware wird aktualisiert
Aus	/	Ausgeschaltet
Aus	/	LED ausgeschaltet

**i** Um die Kamera zurückzusetzen, halten Sie die Rücksetztaste 10 Sekunden lang gedrückt. Sobald die Kamera startet, leuchtet die LED durchgehend rot.

**Français**

**1 Allumer la caméra**  
Branchez la caméra à l'alimentation. Vous pouvez choisir une connexion réseau sans fil ou filaire (voir partie 1).

**2 Obtenir l'appli Imou Life**  
Scannez le code QR à la partie 2 ou recherchez « Imou Life » pour télécharger et installer l'application. Créez un compte et connectez-vous.

**3 Configuration de la caméra**  
Scannez le code QR sur le boîtier de l'appareil ou sur la couverture de ce guide avec l'application, puis suivez les instructions à l'écran pour terminer la configuration (voir partie 3).

**4 Installez la caméra**  
Assurez-vous que la surface de montage est suffisamment solide pour supporter trois fois le poids de la caméra. Pour plus de détails sur le processus d'installation, voir partie 4.

État du voyant		État de l'appareil
Vert	Clignotant	Prêt à configurer l'appareil
	Fixe	Fonctionne correctement
Rouge	Blinkotant	Réseau déconnecté
	Fixe	Échec de la configuration de l'appareil
Vert et rouge	Alternatif	Démarrage
		Appareil s'allume
Vert et rouge	Alternatif	Le microprogramme est en cours de mise à jour
Éteint	/	Arrêt
Éteint	/	LED s'allume

**i** Si vous avez besoin de réinitialiser la caméra, maintenez le bouton de réinitialisation enfoncé pendant 10 secondes. Le voyant passe au rouge fixe lorsque la caméra démarre.

**Nederlands**

**1 Schakel de camera in**  
Sluit de camera aan op de voeding. U kunt kiezen voor draadloze of bekabelde netwerkverbinding (zie deel 1).

**2 Download de Imou Life App**  
Scan de QR-code op deel 2 of zoek naar "Imou Life" om de app te downloaden en installeren. Creëer een account en meld je aan.

**3 De camera instellen**  
Scan met behulp van de app de QR-code op de behuizing van het apparaat of op de omslag van deze handleiding en volg de instructies op het scherm om de installatie te voltooien (zie deel 3).

**4 De camera installeren**  
Controleer of het montageoppervlak sterk genoeg is om minstens drie keer het gewicht van de camera te dragen. Voor een gedetailleerd installatieproces, zie deel 4.

LED-status		Apparaatstatus
Groen	Knipperend	Apparaat is gereed voor installatie
	Continue aan	Werk perfect
Rood	Knipperend	Netwerkverbinding verbroken
	Continue aan	Apparaat installeren mislukt
Groen & Rood	Afwisselend	Bezig met opstarten
		Apparaat storing
Uit	/	Firmware bijwerken
Uit	/	Uitzetten
Uit	/	LED uitgeschakeld

**i** Als u de camera moet resetten, dan houdt u de reset-knop 10 s ingedrukt. De LED wordt continu rood als de camera opstart.

**Español**

**1 Encienda la cámara**  
Conecte la cámara a la corriente. Puede elegir entre una conexión de red inalámbrica o por cable (consulte el apartado 1).

**2 Descargue la aplicación Imou Life**  
Escanee el código QR en el apartado 2 o busque "Imou Life" para descargar e instalar la aplicación. Cree una cuenta e inicie sesión.

**3 Configure el dispositivo**  
Use la aplicación para escanear el código QR situado en el cuerpo del dispositivo o en la portada de esta guía y siga las instrucciones de la pantalla para completar la configuración (consulte el apartado 3).

**4 Instale la cámara**  
Asegúrese de que la superficie de montaje sea lo suficientemente resistente para soportar tres veces el peso de la cámara. Para consultar el proceso de instalación con más detalle, consulte el apartado 4.

Estado del led		Estado del dispositivo
Verde	Parpadeo	Listo para configurar el dispositivo
	Fijo	Funciona correctamente
Rojo	Parpadeo	Red desconectada
	Fijo	Fallo al configurar el dispositivo
Verde y rojo	Alternante	Arranque
		Avería del dispositivo
Apagado	/	Actualizando firmware
Apagado	/	Apagándose
Apagado	/	LED apagado

**i** Si tiene que reiniciar la cámara, mantenga pulsado el botón de reinicio durante 10 segundos. El LED se iluminará en rojo fijo cuando la cámara arranque.

**Português**

**1 Ligar a câmara**  
Ligue a câmara à alimentação. Pode optar por uma ligação de rede sem fios ou com fios (consulte a secção 1).

**2 Obter a aplicação Imou Life**  
Leia o código QR na secção 2 ou pesquise por "Imou Life" para transferir e instalar a aplicação. Crie uma conta e inicie sessão.

**3 Configurar a câmara**  
Utilize a aplicação para ler o código QR no corpo do dispositivo ou na capa deste guia e, depois, siga as instruções apresentadas no ecrã para concluir a configuração (consulte a secção 3).

**4 Instalar a câmara**  
Certifique-se de que a superfície de montagem é suficientemente forte para suportar três vezes o peso da câmara. Para obter instruções detalhadas de instalação, consulte a secção 4.

Estado do LED		Estado do dispositivo
Verde	A piscar	Pronto para configurar o dispositivo
	Fixo	A funcionar corretamente
Vermelho	A piscar	Rede desligada
	Fixo	Falha ao configurar o dispositivo
Verde e vermelho	Alternado	Arranque
		Avaria do dispositivo
Desligado	/	Encerramento
Desligado	/	LED desligado

**i** Se for necessário reiniciar a câmara, prima sem soltar o botão de reposição durante 10 segundos. O LED fica vermelho fixo quando a câmara estiver a reiniciar.



## Italiano

### 1 Accensione della telecamera

Collegare la telecamera all'alimentazione. È Possibile scegliere una connessione di rete wireless o cablata (**vedere parte 1**).

### 2 Scaricare l'app Imou Life

Scansionare il codice QR **parte 2** o cercare "Imou Life" per scaricare e installare l'app. Creare un account e accedervi.

### 3 Impostazione della telecamera

Eseguire la scansione del codice QR sul corpo del dispositivo o sulla copertina di questa guida con l'app, quindi seguire le istruzioni visualizzate per completare la configurazione (**vedere parte 3**).

### 4 Installazione della telecamera

Verificare che la superficie di montaggio sia abbastanza solida da reggere almeno tre volte il peso della telecamera. Per le istruzioni di installazione dettagliate, **vedere parte 4**.

LED di stato	Stato del dispositivo
Verde	Lampeggiante: Dispositivo pronto per la configurazione <p>Fisso: Funzionamento corretto</p> <p>Lampeggiante: Rete disconnessa</p> <p>Rosso: Configurazione del dispositivo non riuscita</p>
	Fisso: Avvio <p>Malfunzionamento del dispositivo</p>
Verde e rosso	Alternati: Aggiornamento firmware
Disattivo	/: LED spento

**1** Se occorre ripristinare la telecamera, tenere premuto il pulsante di reset per 10 secondi finché il LED non emette una luce rossa fissa mentre la telecamera si riavvia.

## תירבע

### 1 הפעל את המצלמה

חבר את המצלמה לחשמל. באפשרותך לבחור כי חיבור אלחוטי או חיבור מחוט (ראה חלק 1).

### 2 קבלת האפליקציה Imou Life

סרוק את קוד QR בחלק 2 או חפש אחר היישומן "Imou Life" כדי להוריד את היישומן ולהתקין אותו. יש ליצור חשבון ולהתחבר.

### 3 כינון המצלמה

סרוק עם היישומן את קוד QR שעל גוף ההתקן או על העטיפה של המדריך הזה ובצע את ההוראות המוקדמות על המסך כדי להשלים את הכינון (ראה חלק 3).

### 4 התקן את המצלמה

בדוק כדי לוודא שמשטח ההרכבה חזק מספיק כדי לשאת גופים שמשקלם פי שלושה ממשקל המצלמה. לעיין בהוראות התקנה מפורטות ראה חלק 4.

סטטוס נורית LED	סטטוס התקן
ירוק	מוכן לכינון ההתקן <p>פועלת כשורה</p> <p>רשת מנותקת</p>
אדום	התקנת המכשיר כושלה <p>אתחול</p> <p>תקלת התקן</p> <p>עדכון כושלה</p>
ירוק ואדום	ליטוריון
כבוי	/
	הנורית בכחה

**1** אם נדרש איפוס המצלמה, יש ללחוץ באופן ממושר על לחצן האיפוס למשך 10 שני עד שהנורית תאיר באדום יציב בעת אתחול המצלמה.

## Eesti

### 1 Kaamera sisselülitamine

Ühendage kaamera vooluallikaga. Võite valida juhtmevaba või juhtmega võrguühenduse (**vt 1. osa**).

### 2 Rakenduse Imou Life hankimine

Rakenduse allalaadimiseks ja installimiseks skannige QR-koodi **vt 2. osa** või otsige rakendust Imou Life. Looge konto ja logige sisse.

### 3 Kaamera algseadistamine

Rakendust kasutades skannige seadme korpusel või juhendi kaanel olevat QR-koodi ja järgige algseadistamiseks ekraanile kuvatavaid juhiseid (**vt 3. osa**).

### 4 Paigaldage kaamera

Veenduge, et paigalduspind oleks piisavalt tugev kaamera vähemalt kolmekordse raskuse kandmiseks. Üksikasjalikke paigaldusjuhiseid vt **4. osast**.

LED-tule olek	Seadme olek
Roheline	Vilkuv: Seade algseadistuseks valmis <p>Püsiv: Töötab korralikult</p>
Punane	Vilkuv: Võrguühendusepääs puudub <p>Püsiv: Seadme algseadistamine nurjunud</p> <p>Algsaadimine: Seadme talitlushäire</p>
Roheline ja punane	Vahelduv: Püsivara värskendamine
Väljas	/: Väljalülitamine <p>LED on välja lülitatud</p>

**1** Kui kaamera tuleb lähtestada, hoidke lähtestusnuppu 10 sekundit all. Kaamera käivitumise ajal põleb punane LED püsivalt.

## Polski

### 1 Uruchamianie kamery

Połączyć kamerę do zasilania. Istnieje możliwość wyboru połączenia z siecią bezprzewodową lub przewodową (**zapoznać się z częścią 1**).

### 2 Pobieranie aplikacji Imou Life

Zeskanować kod QR **znajdujący się w 2. części** w celu zyskując aplikację „Imou Life”, aby ją pobrać i zainstalować. Zaloguj konto i zalogować się.

### 3 Konfiguracja kamery

Zeskanować kod QR, znajdujący się na obudowie urządzenia lub na okładce niniejszego przewodnika za pomocą aplikacji, a następnie postępować zgodnie z instrukcjami wyświetlanymi na ekranie, aby zakończyć konfigurację (**zapoznać się z częścią 3**).

### 4 Montaż kamery

Upewnić się, że powierzchnia montażowa jest wystarczająco mocna, aby pomieścić trzykrotnie większą wagę niż waga kamery. Aby uzyskać szczegółowe informacje dotyczące procedury instalacji, należy zapoznać się z **częścią 4**.

Wskaźnik stanu	Stan urządzenia
zielony	Światło migające: Gotowość do konfigurowania urządzenia <p>Światło stałe: Prawidłowa praca</p>
Czerwony	Światło migające: Konfigurowanie urządzenia nie powiodło się <p>Światło stałe: Uruchamianie Usterka urządzenia</p>
Zielony i czerwony	Światło naprzemiennie: Aktualizacja oprogramowania sprzętowego
Wyłączone	/: Wyłączanie <p>Dioda LED wyłączona</p>

**1** W razie konieczności zresetowania kamery nacisnąć i przytrzymać przycisk resetowania przez 10 s. Dioda LED zmieni kolor na czerwony, podczas gdy kamera będzie się ponownie uruchamiać.

## Čeština

### 1 Zapněte kameru

Připojte kameru k napájení. Můžete zvolit bezdrátové nebo kabelové připojení k síti (**viz část 1**).

## 2 Stáhněte si aplikaci Imou Life

Naskenujte QR kód **v části 2** nebo vyhledejte „Imou Life” a aplikaci stáhněte a nainstalujte. Vytvořte si účet a přihlaste se.

### 3 Nastavení kamery

Pomocí aplikace naskenujte kód QR na těle zařízení nebo na obálce této příručky a poté podle pokynů na obrazovce dokončete nastavení (**viz část 3**).

### 4 Nainstalujte kameru

Zajistěte, aby byl montážní povrch dostatečně pevný, aby udržel trojnásobek hmotnosti kamery. Podrobný postup montáže uvádzá **část 4**.

Stavová LED dioda	Stav zařízení
Zelená	Bliká: Připraveno k nastavení zařízení <p>Trvale svítí: Neprerušované</p>
Červená	Bliká: Sít byla odpojena <p>Trvale svítí: Zařízení se nepodařilo nastavit</p>
Zelená a červená	Střídavě svítí: Aktualizace firmwaru
Vyp.	/: Vypnutí napájení <p>LED dioda vypnuta</p>

**1** Pokud potřebujete kameru resetovat, stiskněte tlačítko Reset a podržte ho 10 s. LED dioda bude při restartování kamery svítit červeně.

## Türkçe

### 1 Kameraı Açma

Kameraı güce bağlayın. Kablosuz veya kablolu ağ bağlantısını seçebilirsiniz (**bkz. bölüm 1**).

### 2 Imou Life Uygulamasının Edinilmesi

Uygulamayı indirip yüklemek için QR kodunu **bölüm 2’de** taratın veya “Imou Life” arayın. Bir hesap oluşturarak oturum açın.

### 3 Kameraı Kurma

Çihazın gövdesindeki veya bu klavuzun kapağındaki QR kodunu uygulamayla taratın ve ardından kurulumu tamamlamak için ekrandaki talimatları izleyin (**bkz. bölüm 3**).

### 4 Kamera Kurulumu

Montaj yüzeyinin kameranın ağırlığının üç katını taşıyacak kadar güçlü olduğundan emin olun. Ayrıntılı kurulum süreci için lütfen **bkz. bölüm 4**.

LED Durumu	Cihaz durumu
Yeşil	Yanıp sönmeye Sabit: Cihazı kurulmaya hazır <p>Yanıp sönmeye: Düzgün çalışıyor <p>Ağ bağlantısı kesildi <p>Cihaz kurulumu yapılamadı</p></p></p>
Kırmızı	Sabit: Önyüklemeye Cihaz artaza <p>Yeşil ve Kırmızı: Dönüşümlü: Donanım yazılımı güncelleniyor</p>
Kapalı	/: LED kapatıldı

**1** Kameraı sıfırlamanız gerekirse, sıfırlama düğmesine 10 saniye basılı tutun. Kamera açılırken LED sabit kırmızıya döner.

## Slovenčina

### 1 Zapnutie kamery

Prípojte kameru k zdroju napájania. Môžete si vybrať pripojenie k bežnej drôtovej alebo kabeľovej sieti (**pozrite si časť 1**).

### 2 Získanie aplikácie Imou Life

Naskenujte kód QR **v časti 2** alebo vyhľadajte „Imou Life” a stiahnite a nainštalujte aplikáciu. Vytvorte si účet a prihláste sa.

### 3 Nastavenie kamery

Pomocou aplikácie naskenujte kód QR na tele zariadenia alebo na obale tejto príručky a potom postupujte podľa pokynov na obrazovke a dokončite nastavenie (**pozrite si časť 3**).

### 4 Inštalácia kamery

Skontrolujte, či je montážny povrch dostatočne pevný na to, aby udržal trojnásobnú hmotnosť kamery. Podrobný postup montáže uvádza **časť 4**.

Stav LED	Stav zariadenia
Zelená	Blikanie: Prípravené na nastavenie zariadenia <p>Neprerušované: Funguje správne</p>
Červená	Blikanie: Sieť odpojená <p>Neprerušované: Nepodarilo sa nastaviť zariadenie</p>
Zelená a červená	Striedanie: Spúšťanie <p>Spúšťanie: Zlyhanie zariadenia</p>
Vypnuté	/: Aktualizácia firmvéru <p>Vypnuté: Vypnuté napájenie <p>LED je vypnuté</p></p>

**1** Ak potrebujete obnoviť nastavenia kamery, stlačte a podržte tlačidlo na obnovenie nastavenia na 10 s. Pri spúšťaní kamery bude indikátor LED svetlief neprerušované načerveno.

## Ελληνικά

### 1 Ενεργοποίηση της κάμερας

Συνδέστε την κάμερα με την παροχή ρεύματος. Μπορείτε να επιλέξετε ασύρματη ή ενσύρματη σύνδεση δικτύου (**βλ. μέρος 1**).

### 2 Αποκτήστε την εφαρμογή Imou Life

Σκάνуйте τον κωδικό QR **στο μέρος 2** ή αναζητήστε το «Imou Life» για λήψη και εγκατάσταση της εφαρμογής. Δημιουργήστε έναν λογαριασμό και συνδεθείτε.

### 3 Ρύθμιση της κάμερας

Σκάνуйте τον κωδικό QR στο όμοιο της συσκευής ή στο εξώφυλλο αυτού του οδηγού με την εφαρμογή και, στη συνέχεια, ακολουθήστε τις οδηγίες επί της οθόνης για να ολοκληρώσετε τη ρύθμιση (**βλ. μέρος 3**).

### 4 Εγκατάσταση της κάμερας

Βεβαιωθείτε ότι η επιφάνεια στήριξης είναι αρκετά ισχυρή ώστε να κρατάει τρεις φορές το βάρος της κάμερας Για τη λεπτομερή διαδικασία εγκατάστασης, **βλ. μέρος 4**.

Κατάσταση LED	Κατάσταση συσκευής
Πράσινο	Αναβοσβήνει: Ετοιμότητα για ρύθμιση της συσκευής <p>Συμπαγές: Κανονική λειτουργία</p>
Κόκκινο	Αναβοσβήνει: Δίκτυο αποσυνδεδεμένο <p>Συμπαγές: Εκκίνηση <p>Δυσλειτουργία συσκευής</p></p>
Πράσινο και κόκκινο	Εναλλασσόμενο: Ενημέρωση υλικολογισμικού
Απενεργοποιημένη	/: Απενεργοποίηση <p>LED απενεργοποιημένο</p>

**1** Σε περίπτωση που χρειάζεται να επαναφέρετε την κάμερα, πατήστε παρατεταμένα το κουμπί επαναφοράς για 10 δευτερόλεπτα. Η λυχνία LED γίνει σταθερά κόκκινη κατά την εκκίνηση της κάμερας.

## Svenska

### 1 Slå på kameran

Strömsätt kameran. Du kan välja mellan trådlös eller trådbunden nätverksanslutning (**se del 1**).

### 2 Skaffa Imou Life-appen

Skanna QR-koden **på del 2** eller sök efter "Imou Life" för att ladda ner och installera appen. Skapa ett konto och logga in.

## 3 Konfigurera kameran

Skanna QR-koden på enheten eller på guidens överdell med appen och följ anvisningarna på skärmen för att slutföra konfigureringen (**se del 3**).

### 4 Montering av kameran

Säkerställ att monteringsytan är tillräckligt hållfast för att hålla tre gange kameraets vægt. För närmere oplysninger om fremgangsmåden, **se afsnit 4** for detaljeret installationsforarande.

Lysdiodens status	Enhetsens status
Grön	Blinkar: Redo att konfigurera enheten <p>Ensfarvet: Fungerar korrekt</p>
Röd	Blinkar: Nätverk fränkopplat <p>Fast sken: Det gick inte att konfigurera enheten</p>
Grön och röd	Växlar: Startar <p>Ensfarvet: Enhetsfel</p>
Släckt	/: Skifteväs: Uppdaterer firmware <p>Avstängd: Sluk <p>Lysdiod släckt</p></p>

**1** Om du behöver återställa kameran håller du tilbakesällningsknappen tryckt i 10 sekunder. Lysdioden lyser med fast rött sken när kameran startar upp.

## Srpski

### 1 Ukļjučite napajanje kamere

Priključite kameru u napajanje. Kameru sa mrežom možete da povežete bežično ili pomoću kabla (**pogledajte 1. deo**).

## 2 Nabavite aplikaciju Imou Life

Skenirajte QR kôd u **2. delu** ili potražite „Imou Life”, pa preuzmite i instalirajte aplikaciju. Otvorite nalog i prijavite se.

### 3 Podesite kameru

Pomoću aplikacije skenirajte QR kôd na kućištu uređaja ili na naslovnoj stranici ovog vodiča, a zatim pratite uputstva na ekranu kako biste dovršili podešavanje (**pogledajte 3. deo**).

### 4 Postavite kameru

Površina na koju se montira treba da bude dovoljno jaka da nosi težinu tri puta veću od težine kamere. Detalje o postupku postavljanja potražite u **4. delu**.

Status LED lampice	Status uređaja
Zelena	Treptanje: Uređaj je spreman za konfigurisanje <p>Bez prekida: Praviilan rad</p>
Crvena	Treptanje: Ne postoji veza sa mrežom <p>Bez prekida: Konfigurisanje uređaja nije uspeo</p>
Zelena i crvena	Naizmenično: Podizanje sistema <p>Isključeno: Uređaj je neispravan</p>
	/: Ažuriranje firmvera <p>Isključeno: LED lampica je isključena</p>

**1** Ako treba da resetujete kameru, pritisnite dugme za resetovanje i držite ga 10 sekundi. LED lampica svetli crveno bez prekida kad se kamera ponovo pokreće.

## Български

### 1 Включете камерата

Свържете камерата към захранването. Можете да изберете свързване към безжична или кабелна мрежа (**вижте част 1**).

### 2 Изтеглете приложението Imou Life

Сканирайте QR кода **(на част 2)** или потърсете „Imou Life”, за да изтеглите и инсталирате приложението. Създайте акаунт и влезте в него.

### 3 Настройване на камерата

Сканирайте QR кода, посочен на корпуса на устройството или на корицата на настоящите наръчствия за приложението и след това следвайтеинструкциите на екрана, за да завършите настройката (**вижте част 3**).

### 4 Инсталиране на камерата

Уверете се, че монтажната повърхност е достатъчно здрава, за да издържи три пъти теглото на камерата. За подробности относно процеса на инсталиране вижте **вижте част 4**.

Светлинен индикатор за състояние	Състояние на устройството
Зелен	С примигване: Готовност за настройка на устройството <p>Плътно: Работи изправно</p>
Червено	С примигване: Изключена мрежа <p>Плътно: Неуспешно настройване на устройството</p>
Зелено и червено	Плътно: Стартиране <p>Променящи се: Неизправност в устройството</p>
Изкл	/: Актуализиране на фирмуера <p>Изключване: LED индикатор е изключен</p>

**1** Ако е необходимо да нулирате камерата, натиснете и задържите бутона за нулиране за 10 секунди. Светлинният индикатор светва в плътен червен цвят при зареждане на камерата.

## Dansk

### 1 Tænd kameraet

Slut kameraet til lysnettet. Du kan vælge trådløs eller kabelforbundet netværksforbindelse (**se afsnit 1**).

### 2 Hent appen Imou Life

Scan QR-koden **på del 2** eller søg efter "Imou Life" for at downloade og installere appen. Opret en konto, og log ind.

## 3 Opsætning af kameraet

Scan QR-koden på enhedens kabinet eller på omslaget til denne vejledning med appen, og følg dernæst vejledningen på skærmen for at færdiggøre opsætningen (**se afsnit 3**).

### 4 Installation af kameraet

Kontroller, at monteringsoverfladen er stærk nok til at holde tre gange kameraets vægt. For nærmere oplysninger om fremgangsmåden, **se afsnit 4**.

LED-status	Enhedsstatus
Grøn	Blinker: Klar til opsætning af enheden <p>Ensfarvet: Fungerer korrekt</p>
Rød	Blinker: Netværk afbrudt <p>Ensfarvet: Opsætning af enhed mislykkedes</p>
Grøn og rød	Skiftevis: Opdaterer firmware
Fra	/: Sluk <p>LED-kontrollampe slukket</p>

**1** Hvis du skal nulstille kameraet, skal du trykke på nulstillingsknappen i 10 sekunder. LED-kontrollampen lyser konstant rødt, når kameraet starter.

## Română

### 1 Porniți camera

Conectați camera la sursa de alimentare. Puteți alege conectarea la rețea, cu fir sau fără fir (**a se vedea 1**).

### 2 Descărcați aplicația Imou Life

Scanați codul QR **parte 2** sau "Imou Life" pentru a descărca și a instala aplicația. Creați un cont și conectați-vă.

### 3 Configurați camera

Scanați codul QR de pe corpul dispozitivului sau de pe coperta acestui ghid cu aplicația, apoi urmați instrucțiunile de pe ecran pentru a finaliza configurarea (**a se vedea partea 3**).

### 4 Instalarea camerei

Asigurați-vă că suprafața de montare este suficient de puternică pentru a susține de trei ori greutatea camerei. Pentru un proces de instalare detaliat, vă rugăm să continuați prin **a se vedea partea 4**.

Stare LED	Stare dispozitiv
Verde	Intermitent: Pregătit pentru configurarea dispozitivului <p>Solid: Funcționează corespunzător</p>
Roșu	Intermitent: Rețeaua este deconectată <p>Solid: Configurarea dispozitivului nu a reușit</p>
Verde și roșu	Alternativ: Pomente defectuine a dispozitivului <p>Actualizare firmware</p>
Oprit	/: Alimentare oprită <p>LED stins</p>

**1** Dacă trebuie să reșetați camera, apăsați și mențineți apăsat butonul de resetare timp de 10 s. LED-ul va deveni roșu continuu când camera va porni.

## Slovenščina

### 1 Vklopite kamero

Priključite kamero na napajanje. Izberete lahko brezžično ili žično omrežno povezavo (**glejte 1. del**).

### 2 Pridobite aplikacijo Imou Life

Skenirajte kodo QR **2. del** ali poiščite "Imou Life" za prenos in namestitev aplikacije. Ustavrite račun in se prijavite.

### 3 Nastavitev kamere

Skenirajte kodo QR na ohišju naprave ali na naslovnici tega vodnika z aplikacijo, nato pa sledite navodilom na zaslonu za dokončanje nastavitve (**glejte 3. del**).

### 4 Namestitev kamere

Prepričajte se, da je montažna površina dovolj močna, da zdrži trikratno težo kamere. Za podrobni postopek namestitve glejte **4. del**.

Stanje LED diode	Status naprave
Zelena	Utripajoče: Pripravljeno za nastavitve naprave <p>Neprekinjeno: Deluje pravilno</p>
rdeča	Utrip