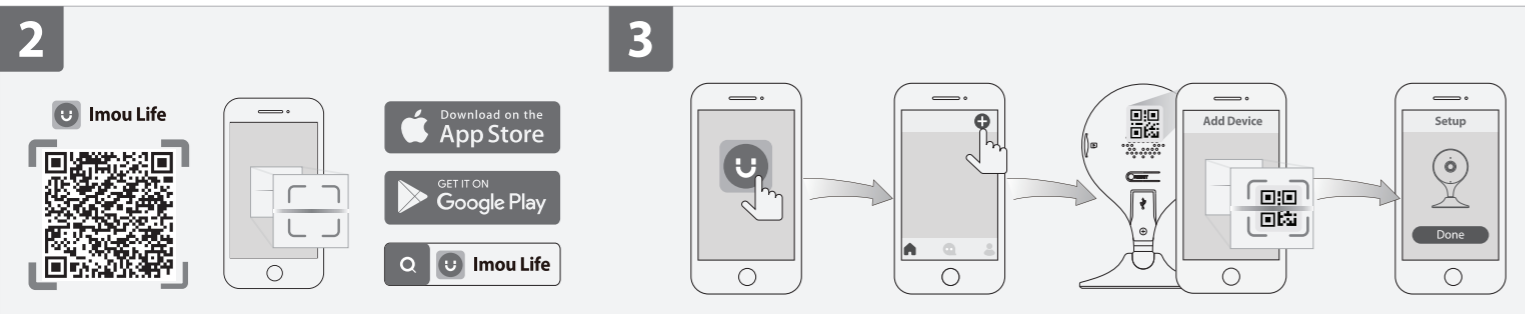
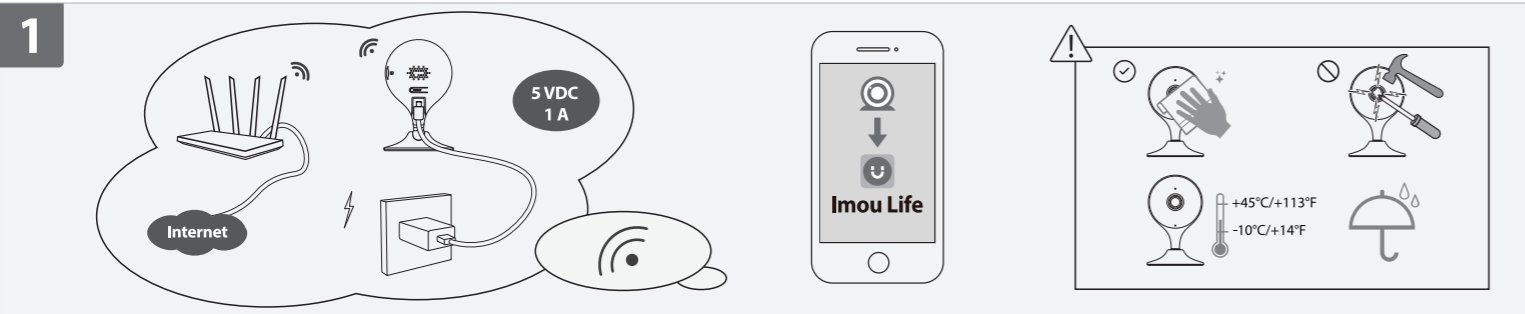
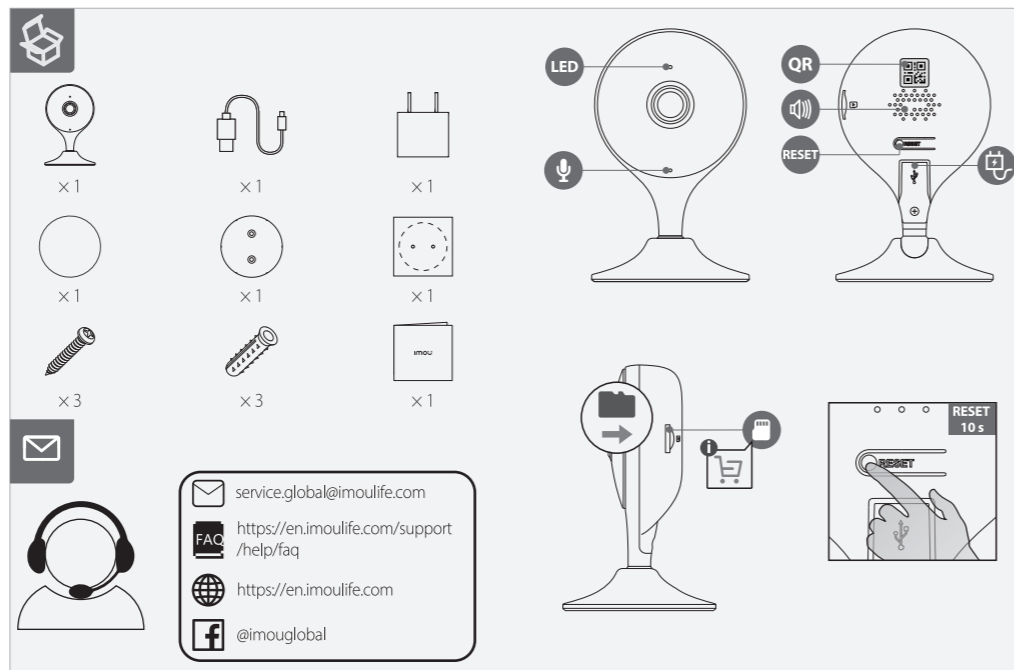
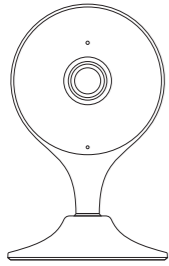


Imou

Quick Start Guide

V1.0.0



English

1 Power On the Camera
Connect the camera to power (see part 1).

2 Get the Imou Life App
Scan the QR code on part 2 or search for "Imou Life" to download and install the app. Create an account and log in.

3 Set Up the Camera
Scan the QR code on the body of the device or on the cover of this guide with the app, and then follow on-screen instructions to complete the setup (see part 3).

4 Install the Camera
Make sure the mounting surface is strong enough to hold three times the weight of the camera. For detailed installation process, please see part 4.

Deutsch

1 Schalten Sie die Kamera ein
Verbinden Sie die Kamera mit der Stromquelle (siehe Teil 1).

2 App Imou Life erhalten
Scannen Sie den QR-Code in Abschnitt 2 oder suchen Sie nach "Imou Life", um die App herunterzuladen und zu installieren. Erstellen Sie ein Konto und melden Sie sich an.

3 Richten Sie die Kamera ein
Scannen Sie den QR-Code auf dem Gehäuse des Geräts oder auf dem Umschlag dieser Anleitung mit der App und folgen Sie dann den Anweisungen auf dem Bildschirm, um die Einrichtung abzuschließen (siehe Abschnitt 3).

4 Kamera installieren
Stellen Sie sicher, dass die Montagefläche stabil genug ist, um das dreifache Gewicht der Kamera zu tragen. Detaillierte Schritte zur Installation finden Sie in Abschnitt 4.

LED-Status		Gerätstatus
Grün	Blinkend	Bereit zur Einrichtung des Gerätes
	Durchgehend	Funktioniert ordnungsgemäß
Rot	Blinkend	Netzwerk getrennt
	Durchgehend	Einrichtung des Gerätes fehlgeschlagen Gerät fährt hoch Gerätestörung
Grün und rot	Abwechselnd	Firmware wird aktualisiert
Aus	/	Ausgeschaltet LED ausgeschaltet

1. Um die Kamera zurückzusetzen, halten Sie die Rücksetztaste 10 Sekunden lang gedrückt. Sobald die Kamera startet, leuchtet die LED durchgehend rot.

Français

1 Allumer la caméra
Reliez la caméra à l'alimentation (voir section 1).

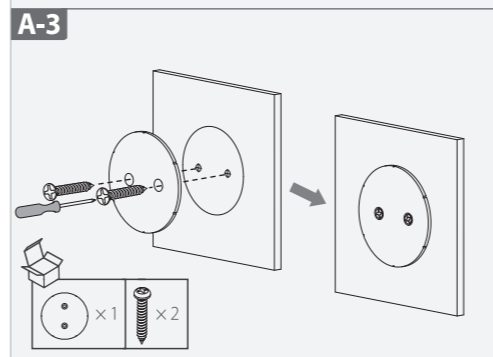
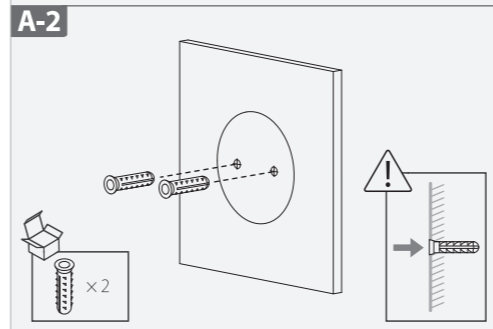
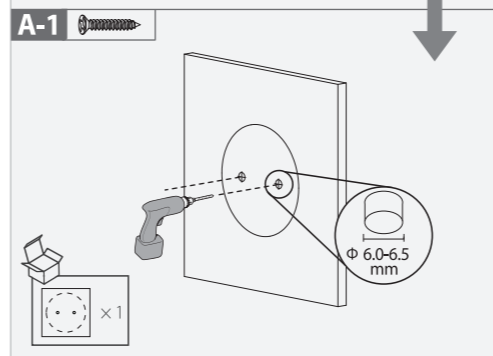
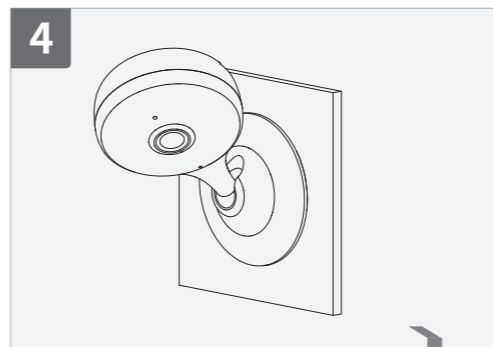
2 Obtenir l'appli Imou Life
Scannez le code QR sur la partie 2 ou recherchez « Imou Life » pour télécharger et installer l'application. Créez un compte et connectez-vous.

3 Configuration de la caméra
Scannez le code QR sur le boîtier de l'appareil ou sur la couverture de ce guide avec l'application, puis suivez les instructions à l'écran pour terminer la configuration (voir partie 3).

4 Installez la caméra
Assurez-vous que la surface de montage est suffisamment solide pour supporter trois fois le poids de la caméra. Pour plus de détails sur le processus d'installation, voir partie 4.

État du voyant		État de l'appareil
Vert	Clignotant	Prêt à configurer l'appareil
	Fixe	Fonctionne correctement
Rouge	Clignotant	Réseau déconnecté
	Fixe	Échec de la configuration de l'appareil Démarrage Défaillance de l'appareil
Vert et rouge	Alternatif	Le microprogramme est en cours de mise à jour
Éteint	/	Arrêt LED s'allume

1. Si vous avez besoin de réinitialiser la caméra, maintenez le bouton de réinitialisation enfoncé pendant 10 secondes. Le voyant passe au rouge fixe lorsque la caméra démarre.



Nederlands

1 Schakel de camera in
Verbind de camera met de voeding (zie deel 1).

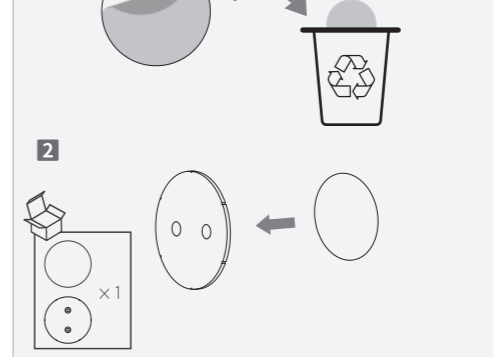
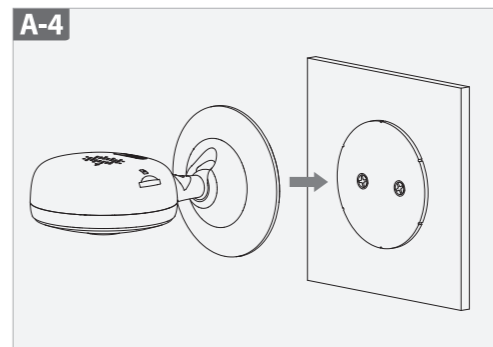
2 Download de Imou Life App
Scan de QR-code op deel 2 of zoek naar "Imou Life" om de app te downloaden en te installeren. Creëer een account en meld je aan.

3 De camera instellen
Scan met behulp van de app de QR-code op de behuizing van het apparaat of op de omslag van deze handleiding en volg de instructies op het scherm om de installatie te voltooien (zie deel 3).

4 De camera installeren
Controleer of het montageoppervlak sterk genoeg is om minstens drie keer het gewicht van de camera te dragen. Voor een gedetailleerd installatieproces, zie deel 4.

LED-status		Apparaatstatus
Groen	Knipperend	Apparaat is gereed voor installatie
	Continue aan	Werk perfect
Rood	Knipperend	Netwerkverbinding verbroken
	Continue aan	Apparaat installeren mislukt Bezig met opstarten Apparaat storing
Groen & Rood	Afwisselend	Firmware bijwerken
Uit	/	Uitzetten LED uitgeschakeld

1. Als u de camera moet resetten, dan houdt u de reset-knop 10 s ingedrukt. De LED wordt continu rood als de camera opstart.



Español

1 Encienda la cámara
Conecte la cámara a la corriente (véase la parte 1).

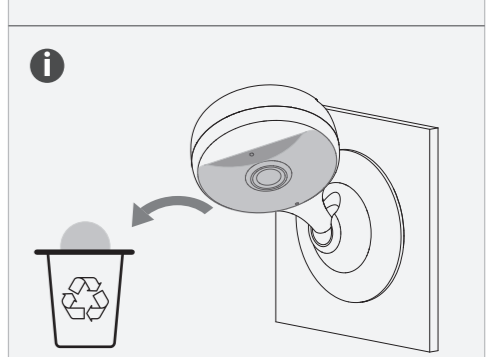
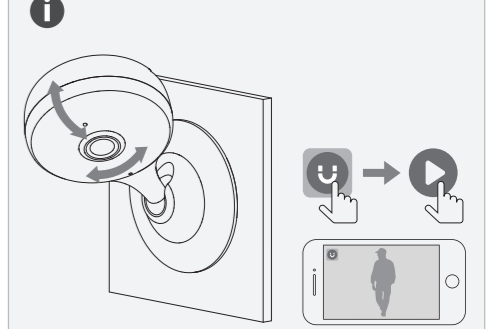
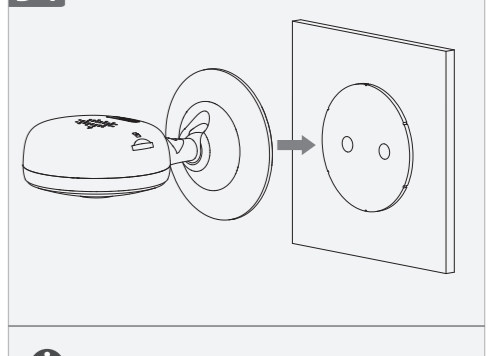
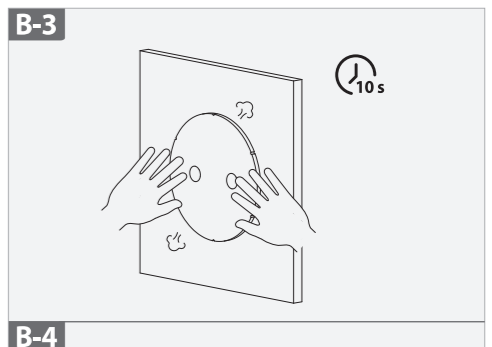
2 Descargue la aplicación Imou Life
Escanee el código QR en el apartado 2 o busque "Imou Life" para descargar e instalar la aplicación. Cree una cuenta e inicie sesión.

3 Configure el dispositivo
Use la aplicación para escanear el código QR situado en el cuerpo del dispositivo o en la portada de esta guía y siga las instrucciones de la pantalla para completar la configuración (consulte el apartado 3).

4 Instale la cámara
Asegúrese de que la superficie de montaje sea lo suficientemente resistente para soportar tres veces el peso de la cámara. Para consultar el proceso de instalación con más detalle, consulte el apartado 4.

Estado del led		Estado del dispositivo
Verde	Parpadeo	Listo para configurar el dispositivo
	Fijo	Funciona correctamente
Rojo	Parpadeo	Red desconectada
	Fijo	Fallo al configurar el dispositivo Arranque Avería del dispositivo
Verde y rojo	Alternante	Actualizando firmware
Apagado	/	Apagándose LED apagado

1. Si tiene que reiniciar la cámara, mantenga pulsado el botón de reinicio durante 10 segundos. El LED se iluminará en rojo fijo cuando la cámara arranque.



Português

1 Ligar a câmara
Ligar a câmara à alimentação elétrica (consulte a secção 1).

2 Obter a aplicação Imou Life
Leia o código QR na secção 2 ou pesquise por "Imou Life" para transferir e instalar a aplicação. Crie uma conta e inicie sessão.

3 Configurar a câmara
Utilize a aplicação para ler o código QR no corpo do dispositivo ou na capa deste guia e, depois, siga as instruções apresentadas no ecrã para concluir a configuração (consulte a secção 3).

4 Instalar a câmara
Certifique-se de que a superfície de montagem é suficientemente forte para suportar três vezes o peso da câmara. Para obter instruções detalhadas de instalação, consulte a secção 4.

Estado do LED		Estado do dispositivo
Verde	A piscar	Pronto para configurar o dispositivo
	Fixo	A funcionar corretamente
Vermelho	A piscar	Rede desligada
	Fixo	Falha ao configurar o dispositivo Arranque Avaria do dispositivo
Verde e vermelho	Alternado	A atualizar o firmware
Desligado	/	Encerramento LED desligado

1. Se for necessário reiniciar a câmara, prima sem soltar o botão de reposição durante 10 segundos. O LED fica vermelho fixo quando a câmara estiver a reiniciar.

1.2.51.32.20815-000

