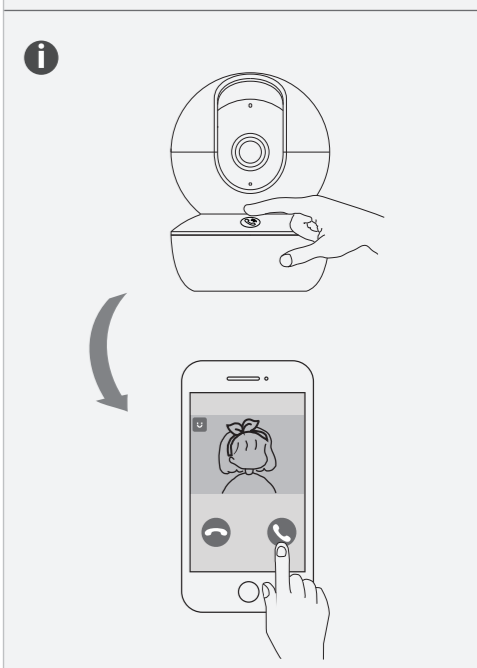
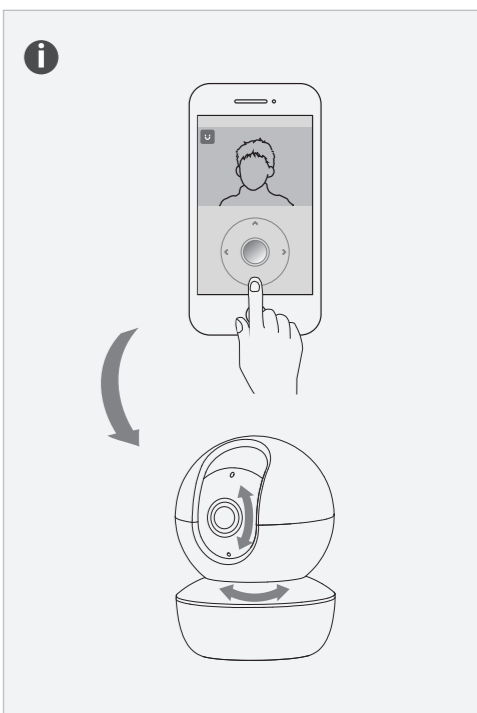
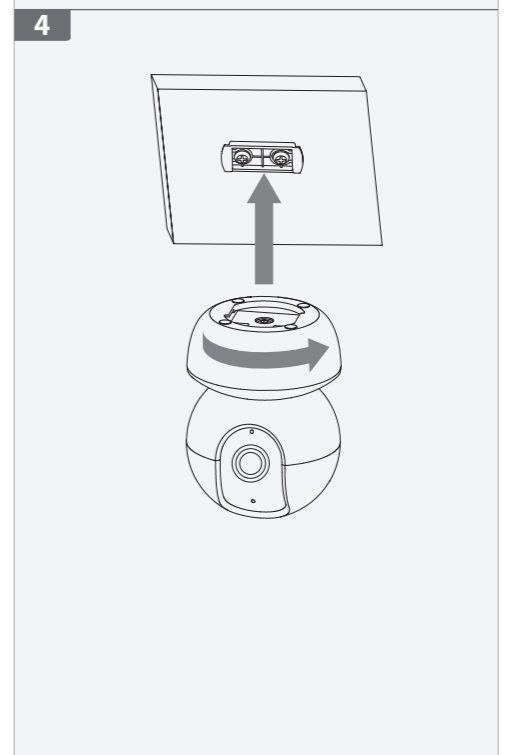
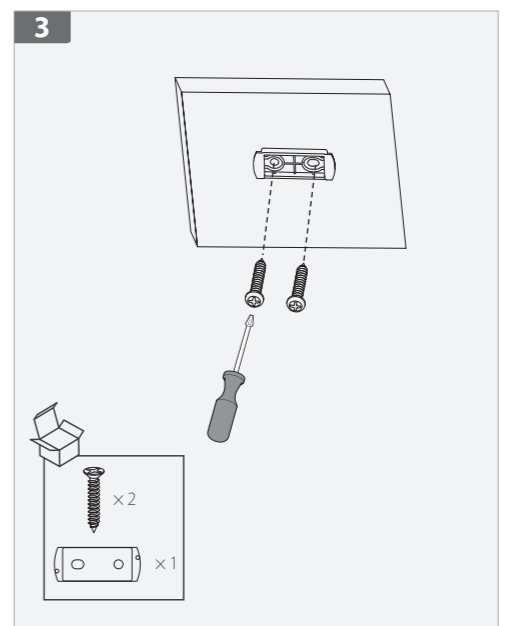
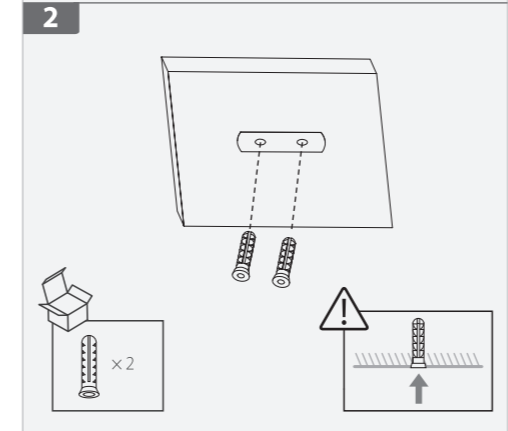
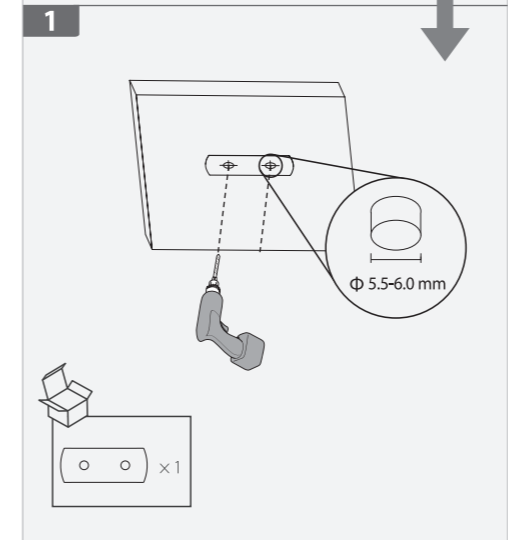
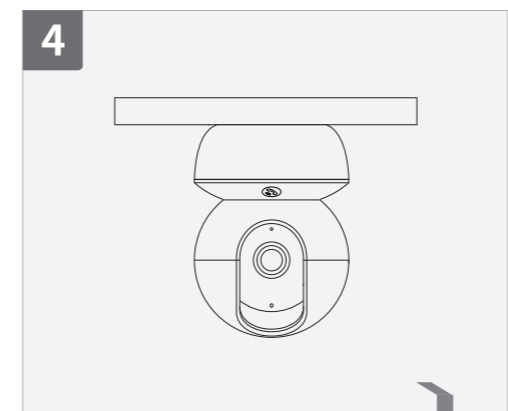
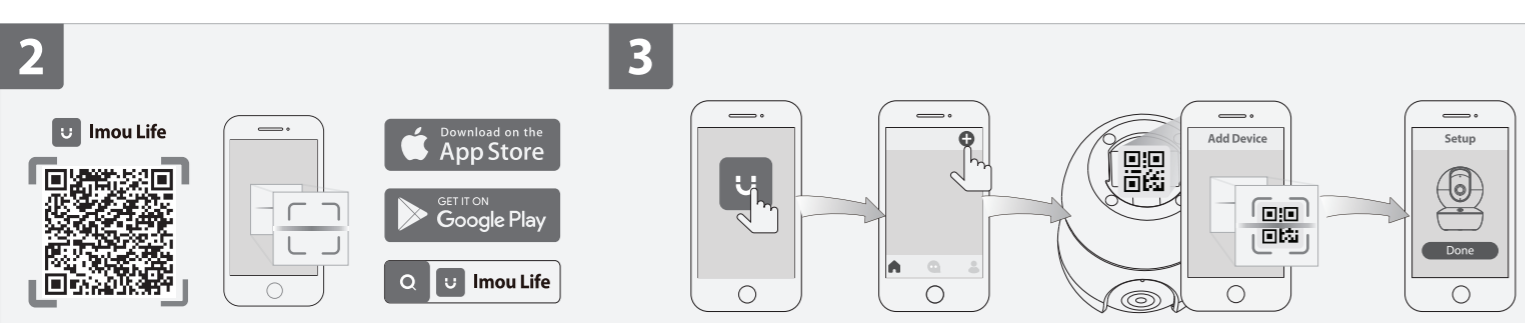
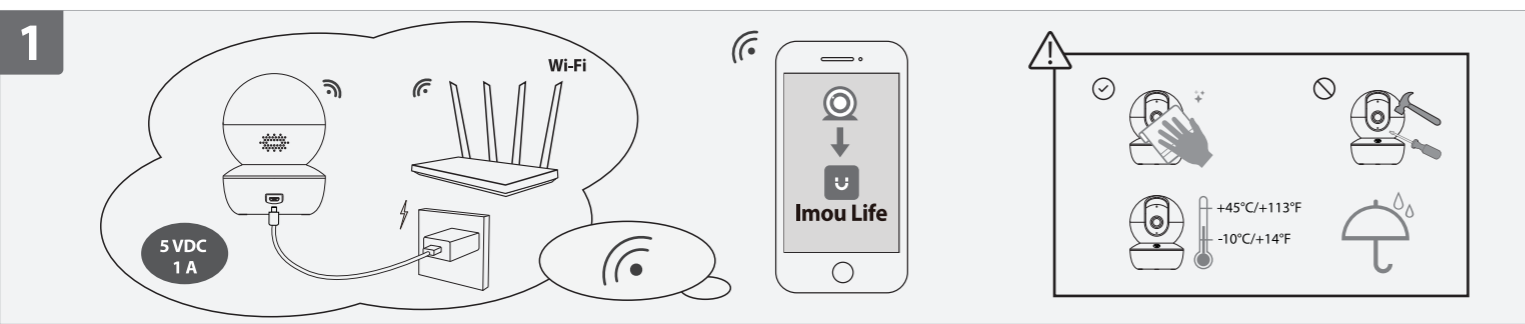


1.2.51.32.20055-000



**English**

**1 Power On the Camera**  
Connect the camera to power (see part 1).

**2 Get the Imou Life App**  
Scan the QR code on part 2 or search for "Imou Life" to download and install the app. Create an account and log in.

**3 Set Up the Camera**  
Scan the QR code on the body of the device or on the cover of this guide with the app, and then follow on-screen instructions to complete the setup (see part 3).

**4 Install the Camera**  
Make sure the mounting surface is strong enough to hold three times the weight of the camera. For detailed installation process, please see part 4.

LED Status	Device Status
Green	Flashing: Ready to set up the device Solid: Working properly
Red	Flashing: Network disconnected Failed to set up the device
	Solid: Booting Device malfunction
Green & Red	Alternating: Updating firmware
Off	/: Power off LED turned off

**Deutsch**

**1 Schalten Sie die Kamera ein**  
Verbinden Sie die Kamera mit der Stromquelle (siehe Teil 1).

**2 App Imou Life erhalten**  
Scannen Sie den QR-Code in Abschnitt 2 oder suchen Sie nach "Imou Life", um die App herunterzuladen und zu installieren. Erstellen Sie ein Konto und melden Sie sich an.

**3 Richten Sie die Kamera ein**  
Scannen Sie den QR-Code auf dem Gehäuse des Geräts oder auf dem Umschlag dieser Anleitung mit der App und folgen Sie dann den Anweisungen auf dem Bildschirm, um die Einrichtung abzuschließen (siehe Abschnitt 3).

**4 Kamera installieren**  
Stellen Sie sicher, dass die Montagefläche stabil genug ist, um das dreifache Gewicht der Kamera zu tragen. Detaillierte Schritte zur Installation finden Sie in Abschnitt 4.

LED-Status	Gerätstatus
Grün	Blinkend: Bereit zur Einrichtung des Gerätes Durchgehend: Funktioniert ordnungsgemäß
Rot	Blinkend: Netzwerk getrennt Einrichtung des Gerätes fehlgeschlagen
	Durchgehend: Gerät fährt hoch Gerätestörung
Grün und rot	Abwechselnd: Firmware wird aktualisiert
Aus	/: Ausgeschaltet LED ausgeschaltet

**Français**

**1 Allumer la caméra**  
Reliez la caméra à l'alimentation (voir section 1).

**2 Obtenir l'appli Imou Life**  
Scannez le code QR à la partie 2 ou recherchez « Imou Life » pour télécharger et installer l'application. Créez un compte et connectez-vous.

**3 Configuration de la caméra**  
Scannez le code QR sur le boîtier de l'appareil ou sur la couverture de ce guide avec l'application, puis suivez les instructions à l'écran pour terminer la configuration (voir partie 3).

**4 Installez la caméra**  
Assurez-vous que la surface de montage est suffisamment solide pour supporter trois fois le poids de la caméra. Pour plus de détails sur le processus d'installation, voir partie 4.

État du voyant	État de l'appareil
Vert	Clignotant: Prêt à configurer l'appareil Fixe: Fonctionne correctement
Rouge	Clignotant: Réseau déconnecté Échec de la configuration de l'appareil
	Fixe: Démarrage Défaillance de l'appareil
Vert et rouge	Alternatif: Le microprogramme est en cours de mise à jour
Éteint	/: Arrêt LED s'allume

**Nederlands**

**1 Schakel de camera in**  
Verbind de camera met de voeding (zie deel 1).

**2 Download de Imou Life App**  
Scan de QR-code op deel 2 of zoek naar "Imou Life" om de app te downloaden en te installeren. Creëer een account en meld je aan.

**3 De camera instellen**  
Scan met behulp van de app de QR-code op de behuizing van het apparaat of op de omslag van deze handleiding en volg de instructies op het scherm om de installatie te voltooien (zie deel 3).

**4 De camera installeren**  
Controleer of het montageoppervlak sterk genoeg is om minstens drie keer het gewicht van de camera te dragen. Voor een gedetailleerd installatieproces, zie deel 4.

LED-status	Apparaatstatus
Groen	Knipperend: Apparaat is gereed voor installatie Continue aan: Werkt perfect
Rood	Knipperend: Netwerkverbinding verbroken Apparaat installeren mislukt
	Continue aan: Bezigt van opstarten Apparaat storing
Groen & Rood	Afwisselend: Firmware bijwerken
Uit	/: Uitzetten LED uitgeschakeld

**Español**

**1 Encienda la cámara**  
Conecte la cámara a la corriente (véase la parte 1).

**2 Descargue la aplicación Imou Life**  
Escanee el código QR en el apartado 2 o busque "Imou Life" para descargar e instalar la aplicación. Cree una cuenta e inicie sesión.

**3 Configure el dispositivo**  
Use la aplicación para escanear el código QR situado en el cuerpo del dispositivo o en la portada de esta guía y siga las instrucciones de la pantalla para completar la configuración (consulte el apartado 3).

**4 Instale la cámara**  
Asegúrese de que la superficie de montaje sea lo suficientemente resistente para soportar tres veces el peso de la cámara. Para consultar el proceso de instalación con más detalle, consulte el apartado 4.

Estado del led	Estado del dispositivo
Verde	Parpadeo: Listo para configurar el dispositivo Fijo: Funciona correctamente
	Parpadeo: Red desconectada Fallo al configurar el dispositivo
Rojo	Fijo: Arranque Avería del dispositivo
	Alternante: Actualizando firmware
Verde y rojo	Apagándose
Apagado	/: LED apagado

**Português**

**1 Ligar a câmara**  
Ligar a câmara à alimentação elétrica (consulte a secção 1).

**2 Obter a aplicação Imou Life**  
Leia o código QR na secção 2 ou pesquise por "Imou Life" para transferir e instalar a aplicação. Crie uma conta e inicie sessão.

**3 Configurar a câmara**  
Utilize a aplicação para ler o código QR no corpo do dispositivo ou na capa deste guia e, depois, siga as instruções apresentadas no ecrã para concluir a configuração (consulte a secção 3).

**4 Instalar a câmara**  
Certifique-se de que a superfície de montagem é suficientemente forte para suportar três vezes o peso da câmara. Para obter instruções detalhadas de instalação, consulte a secção 4.

Estado do LED	Estado do dispositivo
Verde	A piscar: Pronto para configurar o dispositivo Fixo: A funcionar corretamente
	A piscar: Rede desligada Falha ao configurar o dispositivo
Vermelho	Fixo: Arranque Avaria do dispositivo
	Alternado: A atualizar o firmware
Verde e vermelho	Apagando
Desligado	/: Encerramento LED desligado

1 If you need to reset the camera, press and hold the reset button for 10 s. The LED turns solid red when the camera is booting.

1 Um die Kamera zurückzusetzen, halten Sie die Rücksetztaste 10 Sekunden lang gedrückt. Sobald die Kamera startet, leuchtet die LED durchgehend rot.

1 Si vous avez besoin de réinitialiser la caméra, maintenez le bouton de réinitialisation enfoncé pendant 10 secondes. Le voyant passe au rouge fixe lorsque la caméra démarre.

1 Als u de camera moet resetten, dan houdt u de reset-knop 10 s ingedrukt. De LED wordt continu rood als de camera opstart.

1 Si tiene que reiniciar la cámara, mantenga pulsado el botón de reinicio durante 10 segundos. El LED se iluminará en rojo fijo cuando la cámara arranque.

1 Se for necessário reiniciar a câmara, prima sem soltar o botão de reposição durante 10 segundos. O LED fica vermelho fixo quando a câmara estiver a reiniciar.

