

U-PROX IC E



https://www.u-prox.systems/doc_ice

www.u-prox.systems



support@u-prox.systems

EN ELEVATOR ACCESS CONTROL PANEL

U-Prox access control system

Manufacturer: Integrated Technical Vision Ltd.
Vasyl Lypkivsky str. 1, 03035, Kyiv, Ukraine

ES PANEL DE CONTROL DE ACCESO A ASCENSOR

Sistema de control de acceso U-Prox

Fabricante: Integrated Technical Vision Ltd.
Vasyl Lypkivsky str. 1, 03035, Kyiv, Ukraine

FR PANNEAU DE CONTRÔLE D'ACCÈS À L'ASCENSEUR

Système de contrôle d'accès U-Prox

Fabricant: Integrated Technical Vision Ltd.
Vasyl Lypkivsky str. 1, 03035, Kyiv, Ukraine

PT PAINEL DE CONTROLE DE ACESSO DO ELEVADOR

Sistema de controle de acesso U-Prox

Fabricante: Integrated Technical Vision Ltd.
Vasyl Lypkivsky str. 1, 03035, Kyiv, Ucrânia

UA КОНТРОЛЕР КЕРУВАННЯ ЗОВНІШНІМИ ПРИСТРОЯМИ (ЛІФТАМИ)

Система контролю доступу U-Prox

Виробник: ТОВ "Інтегрейтед Текнікал Віжн Лтд"
03035, Україна, м. Київ, вул. Василя Липківського, 1

U-Prox IC E - is a device to organize an access control system to the floors of the building.

The device is work with the U-Prox WEB access control system

Functional parts of the device (see picture)

1. Top case cover
2. ACT LED (Ethernet activity)
3. Fixing screws
4. LINK LED (Ethernet link OK)
5. Status LED
6. Bottom case cover
7. Ethernet port
8. Reset button
9. Panel mainboard
10. Battery switch (BAT)
11. USB Port (micro USB type B)
12. Terminal resistors switches
13. Connectors

TECHNICAL SPECIFICATIONS

Power	+10,8...+15 V, consumption < 150 mA @12V		
Connection	Ethernet 100 Mbit		
Port RS485	for U-Prox RM and U-Prox WRS485, up to 1000 m		
Floors	up to 64		
Modules	up to 8 U-Prox RM and 1 U-Prox WRS485		
Memory	User IDs	32 000	Time zones
	Events	47 000	Weekly schedules
			Holidays
Features	Real time clock and nonvolatile memory USB port for initial configuration		

Operating temperature range 0°C to +55°C

Dimensions & weight 86.5 x 86.5 x 27.2 mm & 0.2 kg

Case colour white

COMPLETE SET

1. U-Prox IC E; 2. Mounting kit; 3. Quick start guide

WARRANTY

Warranty for U-Prox devices (except batteries) is valid for two years after the purchase date. If the device operates incorrectly, please contact support@u-prox.systems at first, maybe it can be solved remotely.

U-Prox IC E - es un dispositivo para organizar un sistema de control de acceso a los pisos del edificio.

El dispositivo funciona con el sistema de control de acceso U-Prox WEB

Especificaciones funcionales (ver imagen)

1. Caja de panel
2. LED ACT (actividad Ethernet)
3. Tornillos de fijación
4. LINK LED (Enlace Ethernet OK)
5. El estado LED
6. Parte inferior de la caja
7. Puerto de Ethernet
8. Botón de reinicio
9. Placa base del panel
10. Interruptor de batería (BAT)
11. Puerto de USB (micro USB tipo B)
12. Interruptores de resistencias terminales
13. Conectores

ESPECIFICACIONES TÉCNICAS

Fuente de alimentación	+10,8...+15 V, consumo < 150 mA @12V		
Conexión	Ethernet 100Mbit		
Puerto RS485	para U-Prox RM y U-Prox WRS485, hasta 1000 m		
Pisos	hasta 64		
Módulos	hasta 8 U-Prox RM y 1 U-Prox WRS485		
Memoria	ID de usuario	32 000	Zonas horarias
	Eventos	47 000	Horarios semanales
			Vacaciones
Propiedades	Reloj de tiempo real y memoria no volátil Puerto USB para configuración inicial		

Rango de temperatura de funcionamiento 0°C a +55°C

Dimensiones y peso 86.5 x 86.5 x 27.2 mm y 0.2 kg

Color de la caja blanco

JUEGO COMPLETO

1. U-Prox IC E; 2. Kit de montaje; 3. Guía de inicio rápido

GARANTÍA

La garantía para los dispositivos U-Prox (excepto las baterías) es válida por dos años después de la fecha de compra. Si el dispositivo funciona incorrectamente, póngase en contacto con support@u-prox.systems al principio, tal vez se pueda resolver de forma remota.

EN

U-Prox IC E - est un dispositif pour organiser un système de contrôle d'accès aux étages du bâtiment.

L'appareil fonctionne avec le système de contrôle d'accès U-Prox WEB.

Spécifications fonctionnelles (voir sur la photo)

1. Boîtier du panneau
2. ACT LED (activité Ethernet)
3. Visés de fixation
4. LINK LED (Liaison Ethernet OK)
5. LED de statut
6. Boîte du panneau inférieur
7. Port Ethernet
8. Bouton de réinitialisation
9. Carte mère du panneau
10. Coupe-batterie (BAT)
11. Port USB (micro USB type B)
12. Interrupteurs des résistances terminales
13. Connecteurs

SPÉCIFICATIONS TECHNIQUES

Alimentation	+10,8...+15 V, consommation < 150 mA @12V		
Connexion	Ethernet 100Mbit		
Port RS485	pour U-Prox RM et U-Prox WRS485, jusqu'à 1000 m		
Étages	jusqu'à 64		
Modules	jusqu'à 8 U-Prox RM et 1 U-Prox WRS485		
Mémoire	ID Utilisateurs	32 000	Fuseaux horaires
	Événements	47 000	Vacances
			Horaires hebdomadaires
Propriétés	RTC et mémoire non volatile Port USB pour la configuration initiale		

Plage de température de fonctionnement 0°C à +55°C

Dimensions et poids 86.5 x 86.5 x 27.2 mm et 0.2 kg

Couleur du boîtier blanc

PARTIE COMPLÈTE

1. U-Prox IC E; 2. Kit de montage; 3. Guide de démarrage rapide

GARANTIE

La garantie des appareils U-Prox (à l'exception des batteries) est valable deux ans après la date d'achat. En cas de dysfonctionnement de l'appareil, veuillez contacter support@u-prox.systems au début, peut-être que cela peut être résolu à distance.

U-Prox IC E - è um dispositivo para organizar um sistema de controle de acesso aos andares do edifício.

O dispositivo funciona com o sistema de controle de acesso U-Prox WEB.

Especificações funcionais (ver imagem)

U-Prox IC E - è um dispositivo para organizar um sistema de controle de acesso aos andares do edifício.

O dispositivo funciona com o sistema de controle de acesso U-Prox WEB.

Especificações funcionais (ver imagem)

1. Caixa do painel
2. LED ACT (atividade Ethernet)
3. Parafusos de fixação
4. LED LINK (Ethernet Link OK)
5. LED de status
6. Parte inferior da caixa
7. Porta Ethernet
8. Botão de reinicialização
9. Placa-mãe do painel
10. Interruptor da bateria (BAT)
11. Porta USB (micro USB tipo B)
12. Interruptores dos resistores terminais
13. Conectores

AS ESPECIFICAÇÕES TÉCNICAS

Fonte de alimentação	+10,8...+15 V, consumo < 150 mA @12V		
Conexão	Ethernet 100 Mbit		
Port RS485	para U-Prox RM e U-Prox WRS485, até 1000 m		
Pisos	até 64		
Módulos	até 8 U-Prox RM e 1 U-Prox WRS485		
Memória	IDs de usuário	32 000	Fuseaux horaires
	Eventos	47 000	Vacances
			Horaires hebdomadaires
Propriedades	Relógio em tempo real e memória não volátil Porta USB para configuração inicial		

Faixa de temperatura operacional 0°C a +55°C

Dimensões e peso 86.5 x 86.5 x 27.2 mm e 0.2 kg

Cor da caixa branco

PARTIE COMPLÈTE

1. U-Prox IC E; 2. Kit de montagem; 3. Guia de início rápido

GARANTIE

A garantia para dispositivos U-Prox (exceto baterías) é válida por dois anos a partir da data de compra. Se o dispositivo não funcionar corretamente, entre em contato com support@u-prox.systems primeiro, talvez isso possa ser resolvido remotamente.

FR

U-Prox IC E - пристрій для організації системи контролю доступу на поверхні будівлі.

Пристрій працює в складі системи контролю доступу U-Prox WEB

Функциональні елементи пристрою (див. мал.)

1. Корпус пристрою
2. Світлодіод АСТ (активність Ethernet)
3. Гвинти для кріплення корпусу
4. Світлодіод LINK (підключення кабелю Ethernet)
5. Світлодіод стану LED
6. Нижня частина корпусу
7. Порт Ethernet
8. Кнопка скиду
9. Плата пристрою
10. Перемикач батареї (BAT)
11. Порт USB (micro USB тип B)
12. Перемикачі кінцевих резисторів
13. Роз'єм

ХАРАКТЕРИСТИКИ

Живлення	+10,8...+15 V, споживання < 150 mA @12V		
Підключення	Ethernet 100Mbit		
Порт RS485	для U-Prox RM та U-Prox WRS485, до 1000 м		
Поверхи	до 64		
Модулі	до 8 U-Prox RM та 1 U-Prox WRS		
Пам'ять	Ідентифікаторів	32 000	Тайм-зон
	Подій	47 000	Свята
			Тижневих розкладів

Властивості Годинник та енергонезалежна пам'ять
Порт USB для початкових налаштувань

Діапазон робочих температур від 0°C до +55°C

Габаритні розміри та вага 86.5 x 86.5 x 27.2 мм та 0.2 кг

Колір корпусу білий

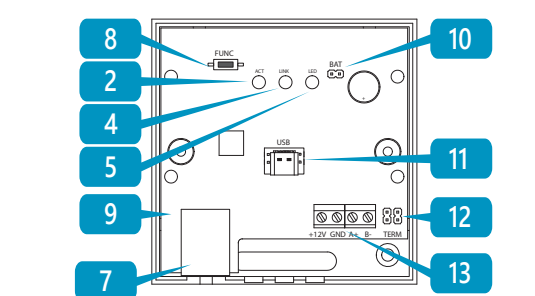
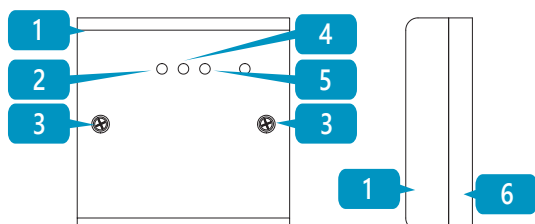
КОМПЛЕКТАЦІЯ

1. U-Prox IC E; 2. Комплект для монтажу; 3. Короткий посібник

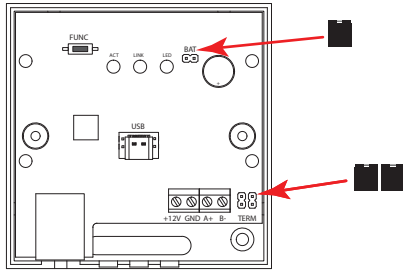
ГАРАНТІЙНИЙ ТЕРМІН ЕКСПЛУАТАЦІЇ

Гарантійний термін експлуатації на пристрої U-Prox (крім елементів живлення) складає 2 роки з дати продажу. Якщо пристрій не працює належним чином, спершу зверніться до support@u-prox.systems, можливо це питання можна вирішити віддалено.

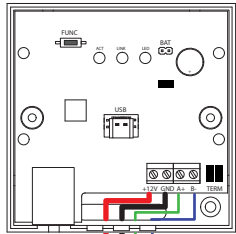
PT



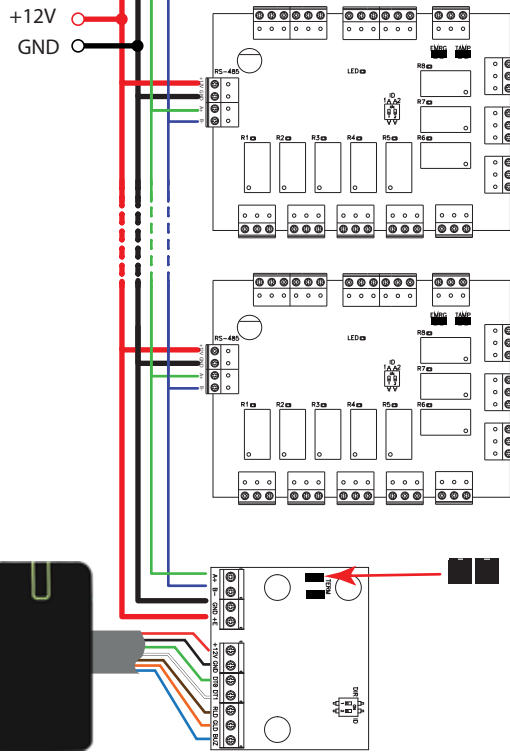
EN CONNECTION ES CONEXIÓN FR CONNEXION
 PT CONEXÃO UA ПІДКЛЮЧЕННЯ



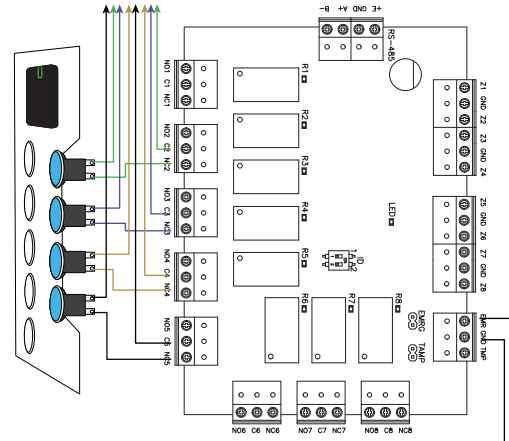
1



2



EN to elevator automatics ES a elevador automático
 FR aux automatismes d'ascenseur PT para elevadores automáticos
 UA до автоматики ліфта

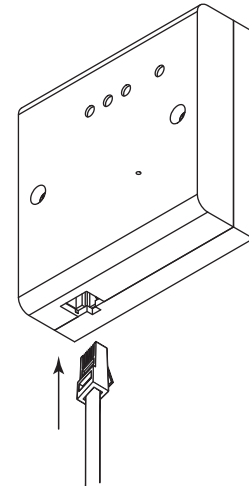


3

I EN floor confirmation
 ES confirmación de piso
 FR confirmation d'étage
 PT confirmação de piso
 UA підтверження поверху

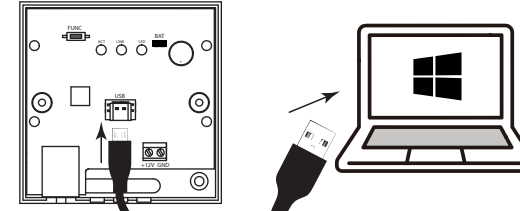
II EN remote opening
 ES apertura remota
 FR ouverture à distance
 PT abertura remota
 UA віддалене відкриття

4

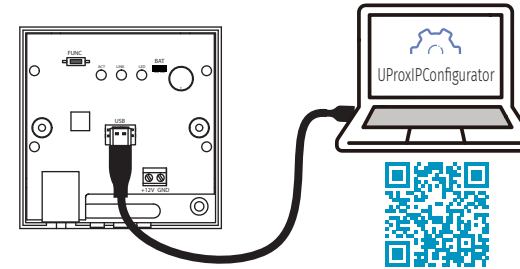


5

EN PROGRAMMING ES PROGRAMACIÓN FR PROGRAMMATION
 PT PROGRAMAÇÃO UA ПРОГРАМУВАННЯ



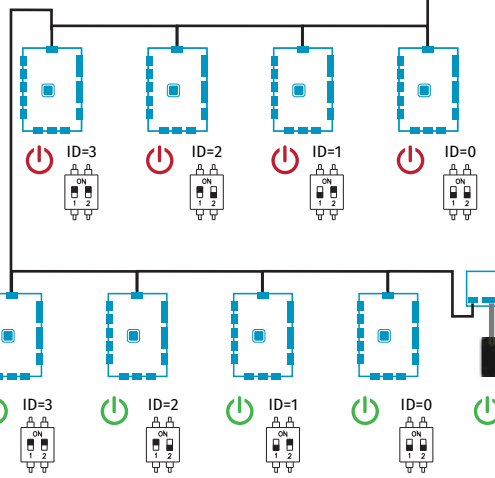
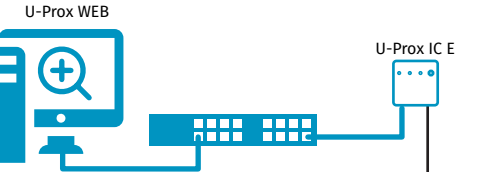
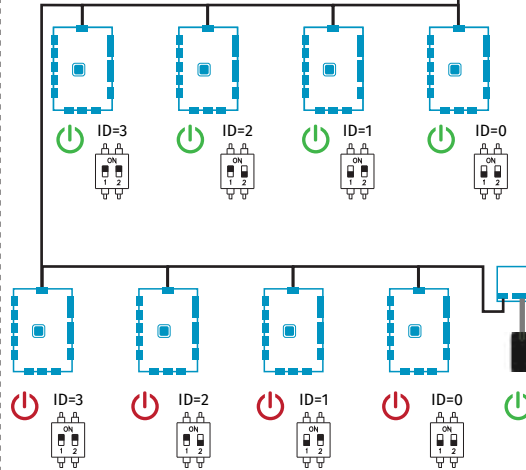
1



2

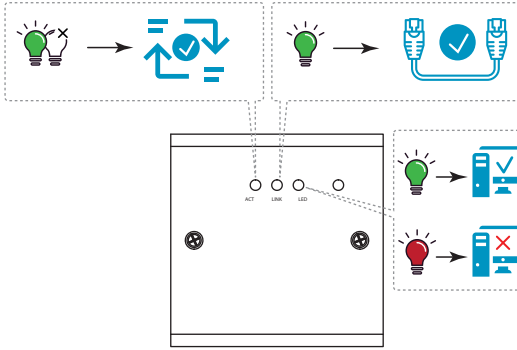


3



4

EN INDICACIÓN ES INDICATION FR INDICATION
 PT INDICAÇÕES UA ІНДИКАЦІЯ



EN FACTORY RESET ES RESTABLECIMIENTO POR DEFECTO FR RÉINITIALISATION PAR DÉFAUT
 PT REINICIALIZANDO A PADRÃO DE FÁBRICA UA СКИДАННЯ ДО ЗАВОДСЬКИХ НАЛАШТУВАНЬ



EN press and hold ES presione y mantenga
 FR appuyez et maintenez PT pressione e segure
 UA натисніть і утримуйте