

U-PROX KEYPAD G1



www.u-prox.systems

www.u-prox.systems/doc_keypadg1

support@u-prox.systems

EN WIRELESS TOUCH MINI KEYPAD

Is part of the U-Prox security alarm system

Quick start guide

Read the full manual on the website before use!

Manufacturer: Integrated Technical Vision Ltd.

Vasyl Lypkivsky str. 1, 03035, Kyiv, Ukraine

U-Prox Keypad G1 - is a wireless keypad designed for arming and disarming, displaying alarms and device status, as well as interaction with the user of the alarm system.

The device is connected to the control panel and is configured with the U-Prox Installer mobile application.

CAUTION. Do not use salt batteries (R03)! FR03 lithium batteries or alkaline batteries (LR03) are highly recommended. Usage of alkaline batteries (LR03) allowed only at temperatures above +5 °C.

WARRANTY. Warranty for U-Prox devices (except batteries) is valid for two years after the purchase date. If the device operates incorrectly, please contact support@u-prox.systems at first, maybe it can be solved remotely.

ES MINI TECLADO TÁCTIL INALÁMBRICO

Forma parte del sistema de alarma de seguridad U-Prox.

Guía de inicio rápido

¡Lea el manual completo en el sitio web antes de usarlo!

Fabricante: Integrated Technical Vision Ltd.

Vasyl Lypkivsky str. 1, 03035, Kiev, Ucrania

U-Prox Keypad G1 - es un teclado inalámbrico diseñado para armar y desarmar, mostrar alarmas y el estado del dispositivo, así como interacción con el usuario del sistema de alarma.

El dispositivo está conectado al panel de control y está configurado con la aplicación móvil U-Prox Installer.

PRECAUCIÓN. ¡No utilice pilas de sal (R03)! Pilas de litio FR03 o alcalinas. Se recomienda encarecidamente utilizar pilas (LR03). Uso de pilas alcalinas (LR03) permitido solo a temperaturas superiores a +5 °C.

GARANTÍA. La garantía para los dispositivos U-Prox (excepto las baterías) es válida por dos años después de la fecha de compra. Si el dispositivo funciona incorrectamente, comuníquese primero con support@u-prox.systems, tal vez se pueda solucionar de forma remota.

FR MINI CLAVIER TACTILE SANS FIL

Fait partie du système d'alarme de sécurité U-Prox

Guide de démarrage rapide

Lisez le manuel complet sur le site Web avant utilisation!

Fabricant : Integrated Technical Vision Ltd.

Vasyl Lypkivsky str. 1, 03035, Kiev, Ukraine

U-Prox Keypad G1 - est un clavier sans fil conçu pour armer et désarmer, afficher les alarmes et l'état de l'appareil, ainsi que l'interaction avec l'utilisateur du système d'alarme. L'appareil est connecté à la centrale et configuré avec l'application mobile U-Prox Installer.

AVERTIR. N'utilisez pas de piles au sel (R03) ! Piles au lithium FR03 ou alcalines les piles (LR03) sont fortement recommandées. Utilisation de piles alcalines (LR03) autorisé uniquement à des températures supérieures à +5 °C.

GARANTIE. La garantie des appareils U-Prox (à l'exception des batteries) est valable deux ans après la date d'achat. Si l'appareil ne fonctionne pas correctement, veuillez d'abord contacter support@u-prox.systems, cela peut être résolu à distance.

PT MINI TECLADO TÁCTIL VIA RÁDIO

Faz parte do sistema de alarme de segurança U-Prox

Guia rápido

Leia o manual completo no site antes de usar!

Fabricante: Integrated Technical Vision Ltd.

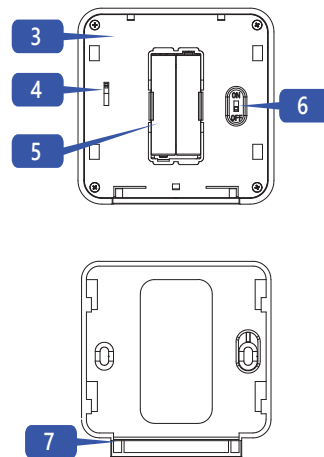
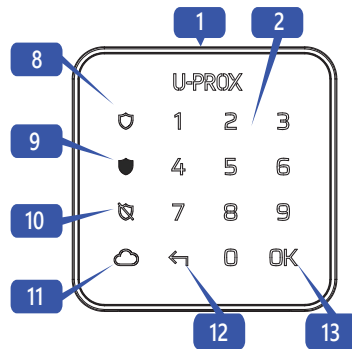
Vasyl Lypkivsky str. 1, 03035, Kiev, Ucrânia

U-Prox Keypad G1 - é um teclado via rádio projetado para armar e desarmar, exibir alarmes e estado do dispositivo, bem como interação com o usuário do sistema de alarme.

O dispositivo está conectado ao painel de controle e é configurado com o aplicativo móvel U-Prox Installer.

CUIDADO. Não use baterias de sal (R03)! FR03, baterias de lítio ou alcalinas (LR03) são altamente recomendadas. O uso de baterias alcalinas é (LR03) permitido apenas em temperaturas acima de +5 °C.

GARANTIA. A garantia para dispositivos U-Prox (exceto baterias) é válida por dois anos após a data de compra. Se o dispositivo operar incorretamente, entre em contato com support@u-prox.systems primeiro, talvez isso possa ser resolvido remotamente.



COMPLETE SET: 1. U-Prox Keypad G1; 2. Two AAA LR03 alkaline batteries (pre-installed); 3. Quick start guide

Functional parts of the device (see picture)

1. Keypad case
2. Numeric keypad
3. Keypad case, rear view
4. Tamper switch
5. Batteries
6. On/Off switch
7. Keypad plate
8. "Partial Arming" button ("Stay" or "Night Mode") and indicator
9. "Arming" button and indicator
10. "Disarming" button and indicator
11. "Info" button and indicator with reprogramming capability
12. "Cancel" button
13. "OK" button - additional actions

CAUTION. RISK OF EXPLOSION IF BATTERY IS REPLACED BY AN INCORRECT TYPE. DISPOSE USED BATTERIES ACCORDING TO THE NATIONAL REGULATIONS

JUEGO COMPLETO: 1.U-Prox Keypad G1; 2. Dos pilas alcalinas AAA LR03 (preinstaladas); 3. Guía de inicio rápido

Partes funcionales del dispositivo (ver imagen)

1. Caja del teclado
2. Teclado numérico
3. Caja del teclado, vista trasera
4. Interruptor de sabotaje
5. Baterías
6. Interruptor de encendido / apagado
7. Placa de teclado
8. Botón "Armado Parcial" ("En Casa" o "Modo nocturno") e indicador
9. Botón "Armado" y indicador
10. Botón "Desarmado" y indicador
11. Botón e indicador "Información" con capacidad de reprogramación
12. Botón "Cancelar"
13. Botón "Aceptar" - adicional comportamiento acciones

PRECAUCIÓN. RIESGO DE EXPLOSIÓN SI LA BATERÍA SE REEMPLAZA POR UN TIPO INCORRECTO. DESECHE LAS BATERÍAS USADAS DE ACUERDO CON LAS REGLAMENTACIONES NACIONALES

ENSEMBLE COMPLET: U-Prox Keypad G1; 2. Deux piles alcalines AAA LR03 (préinstallées); 3. Guide de démarrage rapide

Parties fonctionnelles de l'appareil (voir photo)

1. Étui à clavier
2. Pavé numérique
3. Étui pour clavier, vue arrière
4. Interrupteur d'autoprotection
5. Piles
6. Interrupteur marche/arrêt
7. Plaque de clavier
8. Bouton "Armement partiel" ("Séjour" ou "Mode nuit") et indicateur
9. Bouton "Armer" et indicateur
10. Bouton "Désarmement" et indicateur
11. Bouton et indicateur "Info" avec possibilité de reprogrammation
12. Bouton "Annuler"
13. Bouton "OK" - supplémentaire - Actions

ATTENTION. RISQUE D'EXPLOSION SI LA BATTERIE EST REMPLACÉE PAR UN TYPE INCORRECT. ÉLIMINER LES BATTERIES USÉES CONFORMÉMENT AUX RÉGLEMENTATIONS NATIONALES

CONJUNTO COMPLETO: 1. U-Prox Keypad G1; 2. Duas pilhas alcalinas AAA LR03 (pré-instaladas); 3. Guia de início rápido

Partes funcionais do dispositivo (ver imagem)

1. Carcaça do teclado
2. Teclado numérico
3. Carcaça do teclado, vista traseira
4. Interruptor de sabotagem
5. Baterias
6. Botão ligar / desligar
7. Placa do teclado
8. Botão "Armar Parcial" ("Parcial" ou "Modo noturno") e indicador
9. Botão "Armar" e indicador
10. Botão "Desarmar" e indicador
11. Botão e indicador "Info" com capacidade de reprogramação
12. Botão "Cancelar"
13. Botão "OK" - ações adicionais

CUIDADO. RISCO DE EXPLOÇÃO SE A BATERIA FOR SUBSTITUÍDA POR UMA DE TIPO INCORRETO. DESCARTE AS BATERIAS USADAS DE ACORDO COM OS REGULAMENTOS NACIONAIS



БЕЗДРОВОТА СЕНСОРНА МІНІ-КЛАВІАТУРА

Частина охоронної системи U-Prox

Короткий посібник користувача

Перед використанням прочитайте повну інструкцію на сайті

Виробник: ТОВ "Інтегрейted Текнікал Віжн Лтд",
03035, Україна, м. Київ, вул. В. Липківського, 1

U-Prox Keypad G1 - бездротова клавіатура, призначена для постановки та зняття з охорони, індикації тривоги і станів пристрою та взаємодії з користувачем тривожної сигналізації.

Пристрій підключається до центру охорони і налаштовується за допомогою мобільного додатка U-Prox Installer.

Не використовуйте сольові батареї (R03)! Наполегливо рекомендуємо використовувати літієві батареї (FR03) або лужні батареї (LR03)! Використання лужних батарей (LR03) можливе лише при температурі вище +5 °C.

ГАРАНТІЯ. Гарантійний термін експлуатації на пристрої U-Prox (крім елементів живлення) складає 2 роки з дати продажу. Якщо пристрій не працює належним чином, спершу зверніться до support@u-prox.systems, можливо це питання можна вирішити віддалено.



ΑΣΥΡΜΑΤΟ ΜΙΝΙ ΠΛΗΚΤΡΟΛΟΓΙΟ ΑΦΗΣ

Αποτελεί μέρος του συστήματος συναγερμού U-Prox

Οδηγός γρήγορης εκκίνησης

Διαβάστε τις οδηγίες στην τοποθεσία πριν την εγκατάσταση

Κατασκευαστής: Integrated Technical Vision Ltd.

Vasyl Lyprkivsky str. 1, 03035, Κίεβο, Ουκρανία

Το Πληκτρολόγιο U-Prox G1 - είναι ένα ασύρματο πληκτρολόγιο σχεδιασμένο για όπλιση και αφόπλιση, εμφάνιση συναγερμών και κατάσταση συσκευής, καθώς και αλληλεπίδραση με τον χρήστη του συστήματος συναγερμού.

Η συσκευή είναι συνδεδεμένη στον πίνακα ελέγχου και έχει ρυθμιστεί με την εφαρμογή για φορητές συσκευές U-Prox Installer.

Μη χρησιμοποιείτε μπαταρίες αλατιού (R03)! Συνιστώνται ιδιαίτερα οι μπαταρίες λιθίου FR03 ή οι αλκαλικές μπαταρίες (LR03). Η χρήση αλκαλικών μπαταριών (LR03) επιτρέπεται μόνο σε θερμοκρασίες άνω των +5°C.

ΕΓΓΥΗΣΗ. Η εγγύηση για συσκευές U-Prox (εκτός από μπαταρίες) ισχύει για δύο χρόνια μετά την ημερομηνία αγοράς. Εάν η συσκευή λειτουργεί εσφαλμένα, επικοινωνήστε με το support@u-prox.systems αρχικά, ίσως μπορεί να επιλυθεί εξ αποστάσεως.

ΚΟΜΠΛΕΚΤΑЦІЯ: 1. U-Prox Keypad G1; 2. Дві батареї ААА LR03 (попередньо встановлені); 3. Короткий посібник користувача

Функціональні елементи пристрою (див. мал.)

1. Корпус клавіатури
2. Цифрова клавіатура
3. Корпус клавіатури, вигляд ззаду
4. Тампер-контакт
5. Батареї
6. Перемикач ввімкнення / вимкнення
7. Пластина для кріплення клавіатури
8. Кнопка-індикатор "Часткова постановка" ("Постановка залишаюся", "Периметр", або "Нічний режим")
9. Кнопка-індикатор "Постановка під охорону"
10. Кнопка-індикатор "Зняття з охорони"
11. Кнопка-індикатор "Інформація" з можливістю перепрограмування
12. Кнопка-індикатор "Відміна"
13. Кнопка-індикатор "OK" - додаткові дії

УВАГА. ЗАМІНА ЕЛЕМЕНТА ЖИВЛЕННЯ НА ІНШИЙ НЕКОРЕКТНОГО ТИПУ МОЖЕ ПРИЗВЕСТИ ДО ПОЖЕЖИ АБО ВИБУХУ. УТИЛІЗУЙТЕ ВИКОРИСТАНІ ЕЛЕМЕНТИ ЖИВЛЕННЯ ЗГІДНО З МІСЦЕВИМИ ЗАКОНАМИ ТА ПРАВИЛАМИ.

ΠΛΗΡΕΣ ΣΕΤ: 1. Πληκτρολόγιο U-Prox G1. 2. Δύο αλκαλικές μπαταρίες AAA LR03 (προεγκατεστημένες). 3. Οδηγός γρήγορης εκκίνησης

Λειτουργικά μέρη της συσκευής (δείτε εικόνα)

1. Θήκη πληκτρολογίου
2. Αριθμητικό πληκτρολόγιο
3. Θήκη πληκτρολογίου, πίσω όψη
4. Διακόπτης παραβίασης
5. Μπαταρίες
6. Διακόπτης On/Off
7. Πλάκα πληκτρολογίου
8. Κουμπί "Μερική όπλιση" ("Stay" ή "Night Mode") και ένδειξη
9. Κουμπί και ένδειξη "όπλισης".
10. Κουμπί και ένδειξη "Αφόπλισης".
11. Κουμπί και ένδειξη "Info" με δυνατότητα επαναπρογραμματισμού
12. Κουμπί "Ακύρωση".
13. Κουμπί "OK" - πρόσθετες ενέργειες

ΠΡΟΣΟΧΗ. ΚΙΝΔΥΝΟΣ ΕΚΡΗΞΗΣ ΕΑΝ Η ΜΠΑΤΑΡΙΑ ΑΝΤΙΚΑΤΑΣΤΑΘΕΙ ΑΠΟ ΛΑΘΟΣ ΤΥΠΟΥ. ΑΠΟΡΡΙΨΤΕ ΤΙΣ ΧΡΗΣΙΜΟΠΟΙΗΜΕΝΕΣ ΜΠΑΤΑΡΙΕΣ ΣΥΜΦΩΝΑ ΜΕ ΤΟΥΣ ΕΘΝΙΚΟΥΣ ΚΑΝΟΝΙΣΜΟΥΣ