

# U-PROX SIREN OUTDOOR



www.u-prox.systems

www.u-prox.systems/doc\_sirenout

support@u-prox.systems

## EN WIRELESS OUTDOOR SIREN

Is part of the U-Prox security alarm system

Quick start guide

[Read the full manual on the website before use!](#)

Manufacturer: Integrated Technical Vision Ltd.

Vasyl Lypkivsky str. 1, 03035, Kyiv, Ukraine

U-Prox Siren Outdoor - is a wireless siren designed for alarm notification when the wireless detectors of U-Prox control panel are triggered. It is installed outdoors to scare off intruders and warns the users about the danger.

The device is connected to the control panel and is configured with the U-Prox Installer mobile application.

**WARRANTY.** Warranty for U-Prox devices (except batteries) is valid for two years after the purchase date. If the device operates incorrectly, please contact support@u-prox.systems at first, maybe it can be solved remotely.

## ES SIRENA INALÁMBRICA PARA EXTERIORES

Forma parte del sistema de alarma de seguridad U-Prox.

Guía de inicio rápido

[¡Lea el manual completo en el sitio web antes de usarlo!](#)

Fabricante: Integrated Technical Vision Ltd.

Vasyl Lypkivsky str. 1, 03035, Kiev, Ucrania

U-Prox Siren Outdoor - es una sirena inalámbrica diseñada para alarma y notificación cuando los detectores inalámbricos del panel de control U-Prox se activan. Se instala al aire libre para ahuyentar a los intrusos y advierte a los usuarios sobre el peligro.

El dispositivo está conectado al panel de control y está configurado con la aplicación móvil U-Prox Installer.

**GARANTÍA.** La garantía para los dispositivos U-Prox (excepto las baterías) es válida por dos años después de la fecha de compra. Si el dispositivo funciona incorrectamente, comuníquese primero con support@u-prox.systems, tal vez se pueda solucionar de forma remota.

## FR SIRÈNE EXTÉRIEURE SANS FIL

Fait partie du système d'alarme de sécurité U-Prox

Guide de démarrage rapide

[Lisez le manuel complet sur le site Web avant utilisation!](#)

Fabricant : Integrated Technical Vision Ltd.

Vasyl Lypkivsky str. 1, 03035, Kiev, Ukraine

U-Prox Siren Outdoor - est une sirène sans fil conçue pour la notification d'alarme lorsque les détecteurs sans fil de la centrale U-Prox sont activés. Il est installé à l'extérieur pour éloigner les intrus et avertir les utilisateurs du danger.

L'appareil est connecté à la centrale et configuré avec l'application mobile U-Prox Installer.

**GARANTIE.** A garantia dos aparelhos U-Prox (à l'exception des batteries) est valable deux ans après la date d'achat. Si l'appareil ne fonctionne pas correctement, veuillez d'abord contacter support@u-prox.systems, cela peut peut-être être résolu à distance.

## PT SIRENE EXTERIOR SEM FIO

Faz parte do sistema de alarme de segurança U-Prox

Guia rápido

[Leia o manual completo no site antes de usar!](#)

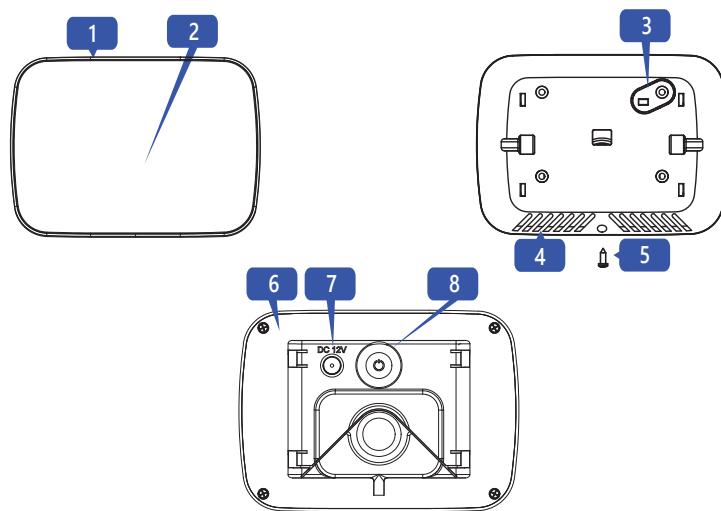
Fabricante: Integrated Technical Vision Ltd.

Vasyl Lypkivsky str. 1, 03035, Kiev, Ucrânia

U-Prox Siren Outdoor - é uma sirene sem fio projetada para notificação de alarme quando os detectores via rádio do painel de controle U-Prox são ativados. É instalada no exterior para afastar intrusos e alertar os usuários sobre o perigo.

O dispositivo está conectado ao painel de controle e é configurado com o aplicativo móvel U-Prox Installer.

**GARANTIA.** A garantia para dispositivos U-Prox (exceto baterias) é válida por dois anos após a data de compra. Se o dispositivo operar incorretamente, entre em contato com support@u-prox.systems primeiro, talvez isso possa ser resolvido remotamente.



COMPLETE SET: 1. U-Prox Siren Outdoor; 2. Four CR123A lithium batteries (pre-installed); 3. Quick start guide

### Functional parts of the device (see picture)

- |                       |                           |
|-----------------------|---------------------------|
| 1. Device case        | 5. Locking screw          |
| 2. Light indicator    | 6. Case back cover        |
| 3. Tamper plate       | 7. Power supply connector |
| 4. Resonator openings | 8. On/off button          |

**CAUTION. RISK OF EXPLOSION IF BATTERY IS REPLACED BY AN INCORRECT TYPE. DISPOSE USED BATTERIES ACCORDING TO THE NATIONAL REGULATIONS**

JUEGO COMPLETO: 1. U-Prox Siren Outdoor; 2. Cuatro baterías de litio CR123A (preinstaladas); 3. Guía de inicio rápido

### Partes funcionales del dispositivo (ver imagen)

- |                                |                                       |
|--------------------------------|---------------------------------------|
| 1. Caja del dispositivo        | 5. Tornillo de bloqueo                |
| 2. Indicador de luz            | 6. Carcasa trasera                    |
| 3. Placa de sabotaje           | 7. Conector de fuente de alimentación |
| 4. Rejilla de salida de sonido | 8. Botón de encendido / apagado       |

**PRECAUCIÓN. RIESGO DE EXPLOSIÓN SI LA BATERÍA SE REEMPLAZA POR UN TIPO INCORRECTO. DESECHE LAS BATERÍAS USADAS DE ACUERDO CON LAS REGLAMENTACIONES NACIONALES**

ENSEMBLE COMPLET: 1. U-Prox Siren Outdoor; 2. Quatre piles au lithium CR123A (préinstallées); 3. Guide de démarrage rapide

### Parties fonctionnelles de l'appareil (voir photo)

- |                                  |                              |
|----------------------------------|------------------------------|
| 1. Boîte de l'appareil           | 5. Vis de blocage            |
| 2. Voyant lumineux               | 6. Boîtier arrière           |
| 3. Plaque pour l'auto-protection | 7. Connecteur d'alimentation |
| 4. Ailettes de sirène            | 8. Bouton marche/arrêt       |

**ATTENTION. RISQUE D'EXPLOSION SI LA BATTERIE EST REMPLACÉE PAR UN TYPE INCORRECT. ÉLIMINER LES BATTERIES USÉES CONFORMÉMENT AUX RÉGLEMENTATIONS NATIONALES**

CONJUNTO COMPLETO: 1. U-Prox Siren Outdoor; 2. Quatro pilhas de lítio CR123A (pré-instaladas); 3. Guia de início rápido

### Partes funcionais do dispositivo (ver imagem)

- |                           |                                     |
|---------------------------|-------------------------------------|
| 1. Carcaça do dispositivo | 5. Parafuso de bloqueio             |
| 2. Luz indicadora         | 6. Carcaça traseira                 |
| 3. Patilha do tamper      | 7. Conector de fonte de alimentação |
| 4. Aberturas para o som   | 8. Botão ligar / desligar           |

**CUIDADO. RISCO DE EXPLOÇÃO SE A BATERIA FOR SUBSTITUÍDA POR UMA DE TIPO INCORRETO. DESCARTE AS BATERIAS USADAS DE ACORDO COM OS REGULAMENTOS NACIONAIS**



## ВУЛИЧНА БЕЗДРОТОВА СИРЕНА

Частина охоронної системи U-Prox

Короткий посібник користувача

**Перед використанням прочитайте повну інструкцію на сайті**

Виробник: ТОВ "Інтегрейтед Текнікал Віжн Лтд",  
03035, Україна, м. Київ, вул. В. Липківського, 1

U-Prox Siren Outdoor - бездротова сирена, призначена для сповіщення про тривогу при спрацюванні бездротових сповіщувачів центру охорони U-Prox. Встановлюється зовні приміщень, щоб попередити про небезпеку чи відлякати зловмисників.

Пристрій підключається до центру охорони і налаштовується за допомогою мобільного додатка U-Prox Installer.

ГАРАНТІЯ. Гарантійний термін експлуатації на пристрої U-Prox (крім елементів живлення) складає 2 роки з дати продажу. Якщо пристрій не працює належним чином, спершу зверніться до support@u-prox.systems, можливо це питання можна вирішити віддалено.



## ΑΣΥΡΜΑΤΗ ΣΕΙΡΗΝΑ ΕΞΩΤΕΡΙΚΟΥ ΧΩΡΟΥ

Αποτελεί μέρος του συστήματος συναγερμού U-Prox

Οδηγός γρήγορης εκκίνησης

**Διαβάστε τις οδηγίες στην τοποθεσία πριν την εγκατάσταση**

Κατασκευαστής: Integrated Technical Vision Ltd.  
Vasyl Lyrkivsky str. 1, 03035, Κίεβο, Ουκρανία

U-Prox Siren Outdoor - είναι μια ασύρματη σειρήνα σχεδιασμένη για ειδοποίηση συναγερμού όταν ενεργοποιούνται οι ασύρματοι ανιχνευτές του πίνακα ελέγχου U-Prox. Εγκαθίσταται σε εξωτερικούς χώρους για να τρομάξει τους εισβολείς και προειδοποιεί τους χρήστες για τον κίνδυνο.

Η συσκευή είναι συνδεδεμένη στον πίνακα ελέγχου και έχει ρυθμιστεί με την εφαρμογή για φορητές συσκευές U-Prox Installer.

ΕΓΓΥΗΣΗ. Η εγγύηση για συσκευές U-Prox (εκτός από μπαταρίες) ισχύει για δύο χρόνια μετά την ημερομηνία αγοράς. Εάν η συσκευή λειτουργεί εσφαλμένα, επικοινωνήστε με το support@u-prox.systems αρχικά, ίσως μπορεί να επιλυθεί εξ αποστάσεως.

ΚΟΜΠΛΕΚΤΑCΙΑ: 1. U-Prox Siren Outdoor; 2. Чотири батареї CR123A (попередньо встановлені); 3. Короткий посібник користувача

### Функціональні елементи пристрою (див. мал.)

- |                              |                                |
|------------------------------|--------------------------------|
| 1. Корпус пристрою           | 5. Фіксуючий гвинт             |
| 2. Світловий індикатор       | 6. Задня кришка корпусу        |
| 3. Відривна пластина тамперу | 7. Підключення блоку живлення  |
| 4. Отвори резонатора         | 8. Кнопка ввімкнення/вимкнення |

**УВАГА. ЗАМІНА ЕЛЕМЕНТА ЖИВЛЕННЯ НА ІНШИЙ НЕКОРЕКТНОГО ТИПУ МОЖЕ ПРИЗВЕСТИ ДО ПОЖЕЖИ АБО ВИБУХУ. УТИЛІЗУЙТЕ ВИКОРИСТАНІ ЕЛЕМЕНТИ ЖИВЛЕННЯ ЗГІДНО З МІСЦЕВИМИ ЗАКОНАМИ ТА ПРАВИЛАМИ.**

ΠΛΗΡΕΣ ΣΕΤ: 1. U-Prox Siren Outdoor. 2. Τέσσερις μπαταρίες λιθίου CR123A (προεγκατεστημένες). 3. Οδηγός γρήγορης εκκίνησης

### Λειτουργικά μέρη της συσκευής (δείτε εικόνα)

- |                        |   |
|------------------------|---|
| 1. Θήκη συσκευής       | 5. Βίδα ασφάλισης                       |
| 2. Φωτεινή ένδειξη     | 6. Πίσω κάλυμμα θήκης                   |
| 3. Πλάκα παραβίασης    | 7. Υποδοχή παροχής ρεύματος             |
| 4. Ανοίγματα αντηχείου | 8. Κουμπί ενεργοποίησης/απενεργοποίησης |

**ΠΡΟΣΟΧΗ. ΚΙΝΔΥΝΟΣ ΕΚΡΗΞΗΣ ΕΑΝ Η ΜΠΑΤΑΡΙΑ ΑΝΤΙΚΑΤΑΣΤΑΘΕΙ ΑΠΟ ΛΑΘΟΣ ΤΥΠΟΥ. ΑΠΟΡΡΙΨΤΕ ΤΙΣ ΧΡΗΣΙΜΟΠΟΙΗΜΕΝΕΣ ΜΠΑΤΑΡΙΕΣ ΣΥΜΦΩΝΑ ΜΕ ΤΟΥΣ ΕΘΝΙΚΟΥΣ ΚΑΝΟΝΙΣΜΟΥΣ**