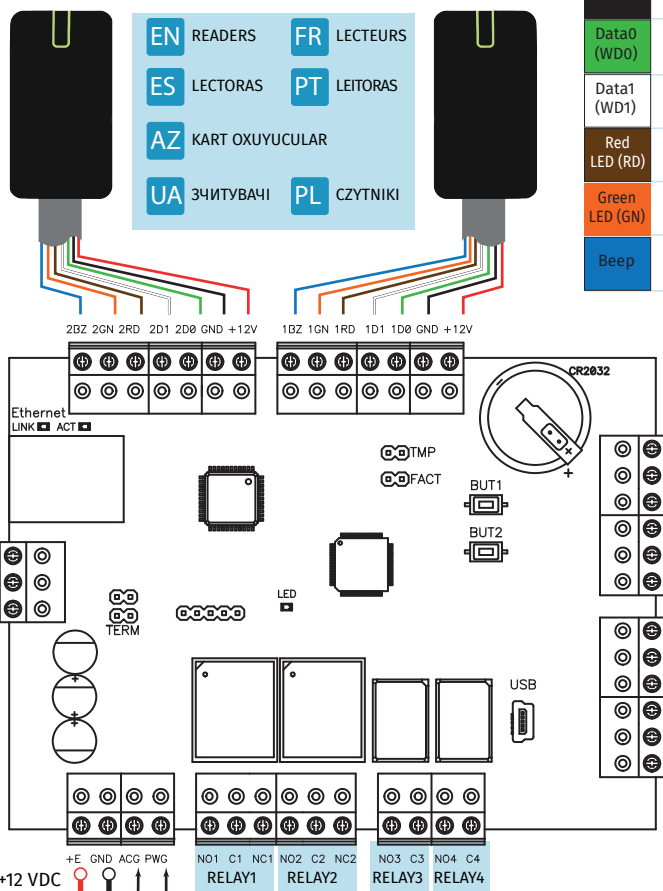


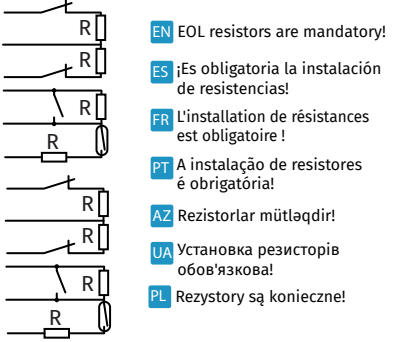
U-PROX IP400

EN READERS	FR LECTEURS
ES LECTORAS	PT LEITORAS
AZ KART OXUYUCULAR	
UA ЗЧИТУВАЧІ	PL CZYTNIKI

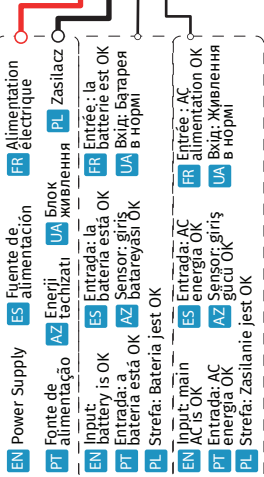
+12V	EN red	ES rojo	FR rouge	AZ qırmızı
GND	EN black	ES negro	FR noir	AZ qara
	PT preto	UA чорний	PL czarny	
Data0 (WDO)	EN green	ES verde	FR vert	AZ yaşıl
	PT verde	UA зелений	PL zielony	
Data1 (WD1)	EN white	ES blanco	FR blanc	AZ ağ
	PT branco	UA білий	PL biały	
Red LED (RD)	EN brown	ES marrón	FR brun	AZ qəhvəyi
	PT marrom	UA коричневий		PL brązowy
Green LED (GN)	EN orange	ES naranja	FR orange	AZ narıncı
	PT laranja	UA помаранчевий	PL pomarańczowy	
Beep	EN blue	ES azul	FR bleu	AZ mavi
	PT azul	UA синій	PL niebieski	



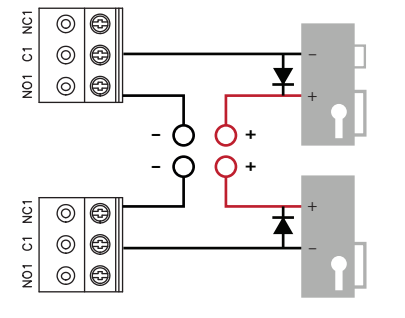
EN INPUTS	ES ENTRADAS	FR ENTRÉES
PT ENTRADAS	AZ GİRİŞ KONTAKTLARI	
UA ВХОДИ	PL WEJŚCIA	



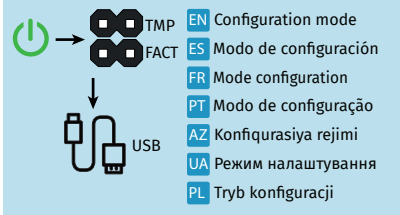
- EN EOL resistors are mandatory!
- ES ¡es obligatoria la instalación de resistencias!
- FR L'installation de résistances est obligatoire !
- PT A instalação de resistores é obrigatória!
- AZ Rezistorlar mütləqdir!
- UA Установка резисторів обов'язкова!
- PL Rezystory są konieczne!



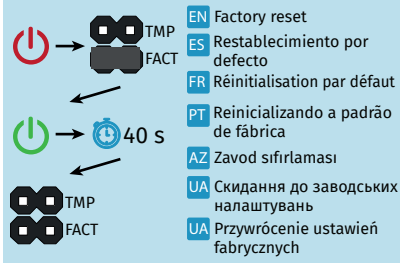
EN LOCKS	ES CERRADURAS
FR SERRURES	PT TRAVAS
AZ KILID	UA ЗАМКИ
	PL ZAMKI



TMP	EN Standby mode
FACT	ES Modo de espera
	FR Mode veille
PT Modo de espera	UA Черговий режим
AZ Gözləmə rejimi	PL Tryb gotowości



- EN Configuration mode
- ES Modo de configuración
- FR Mode configuration
- PT Modo de configuração
- AZ Konfigurasiya rejimi
- UA Режим налаштування
- PL Tryb konfiguracji



- EN Factory reset
- ES Restablecimiento por defecto
- FR Réinitialisation par défaut
- PT Reincializando a padrão de fábrica
- AZ Zavod sıfırlaması
- UA Скидання до заводських налаштувань
- UA Przywrócenie ustawień fabrycznych

- EN ACG operation is distinct for 7.xx and 8.xx firmwares
- ES El funcionamiento de ACG es distinto para los firmwares 7.xx y 8.xx
- AZ ACG amalyatı 7.xx va 8.xx program taminatı üçün fərqlidir
- UA Робота входу ACG відрізняється для мікропрограм 7.xx і 8.xx
- PT A operação ACG é distinta para firmwares 7.xx e 8.xx
- FR Le fonctionnement ACG est distinct pour les firmwares 7.xx et 8.xx
- PL Działanie strefy ACG jest różne dla oprogramowań 7.xx i 8.xx