

xiaomi

Fontána pre domáce zvieratá Smart Pet Fountain

návod na obsluhu



Bezpečnostné opatrenia

Pred použitím výrobku si pozorne prečítajte tento návod a odložte si ho pre prípad potreby v budúcnosti.

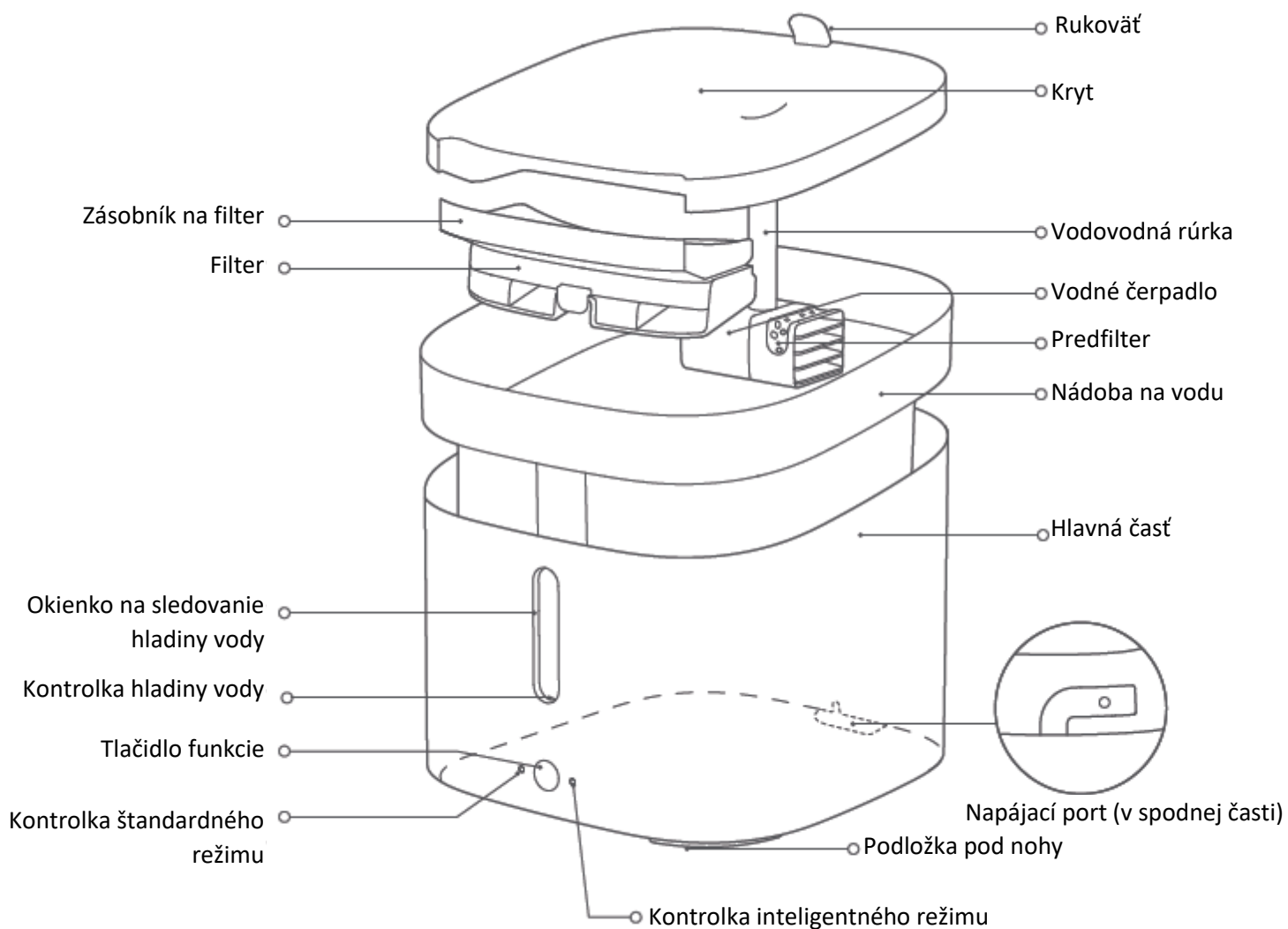
Varovania

- Fontánu pre domáce zvieratá ani jej príslušenstvo nejedzte. Fontánu pre domáce zvieratá používajte na suchom mieste a v interiéri.
- Fontánu pre domáce zvieratá neumiestňujte na vyvýšené miesto.
- Počas používania umiestnite fontánu pre domáce zvieratá na rovný povrch. Fontánu pre domáce zvieratá nenakláňajte ani neprevracajte.
- Do zásobníka na vodu nepridávajte horúcu vodu.
- Napájací kábel držte mimo dosahu domáceho zvieratá, aby nedošlo k rozhrzeniu kábla a úniku elektrického prúdu.
- Fontánu pre domáce zvieratá nerozoberajte, ani inak neupravujte.
- Nepoužívajte iné ako originálne príslušenstvo. Spoločnosť Xiaomi zodpovedá len za výkon a bezpečnosť oficiálne dodávaného príslušenstva.
- Tento spotrebič nie je určený na použitie osobami (vrátane detí) so zníženými fyzickými, vnemovými alebo duševnými schopnosťami alebo nedostatkom skúseností a vedomostí okrem prípadov, kedy im boli poskytnuté usmernenia a dohľad pri používaní spotrebiča zo strany osoby zodpovednej za ich bezpečnosť.
- Deti by mali byť pod dozorom, ktorý zaistí, že sa nebudú so spotrebičom hrať.
- Spotrebič je určený na použitie výhradne s pribalenou napájacou jednotkou.
- Spotrebič musí byť napájaný len zo zdroja s malým napätím, ktoré zodpovedá označeniu na spotrebiči.
- Spotrebič môžu používať deti od 8 rokov a osoby so zníženými fyzickými, vnemovými alebo duševnými schopnosťami alebo nedostatkom skúseností a vedomostí len v prípade, že im boli poskytnuté usmernenia alebo dohľad pri používaní spotrebiča a že porozumeli hroziacim rizikám. Deti sa so spotrebičom nesmú hrať. Deti nesmú vykonávať čistenie a údržbu bez dozoru.
- Pri bežnom používaní tohto zariadenia by mala byť vzdialenosť medzi anténou a telom používateľa minimálne 20 cm.

Upozornenia

- Pred demontážou a čistením fontány pre domáce zvieratá ju odpojte od elektrickej zásuvky. Fontánu pre domáce zvieratá a napájací kábel neponárajte do vody.
- Pred prvým použitím vodou vyčistite vnútornú časť zásobníka na vodu, kryt a zásobník na filter. Na čistenie týchto častí nepoužívajte horúcu alebo vriacu vodu.
- Z výroby môže byť na filtri malé množstvo prášku, čo je normálne.
- Prášok sa dá zmyť čistou vodou.
- Filter, predfilter a držiak predfiltra sa odporúča vymieňať každý mesiac a vodovodnú rúrku každé dva mesiace.

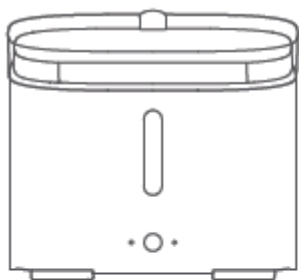
Opis výrobku



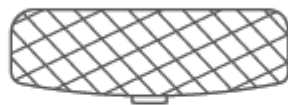
Poznámka: Ilustrácie výrobku, príslušenstva a používateľského rozhrania v návode na obsluhu slúžia len na referenčné účely.

V dôsledku neustáleho vylepšovania produktu sa jeho vzhľad a funkcie môžu líšiť.

Obsah balenia



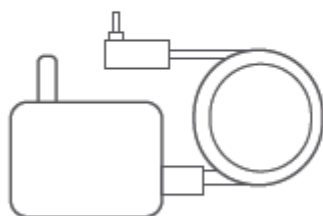
Fontána pre domáce



Filter



Predfilter



Napájací kábel



Návod na obsluhu

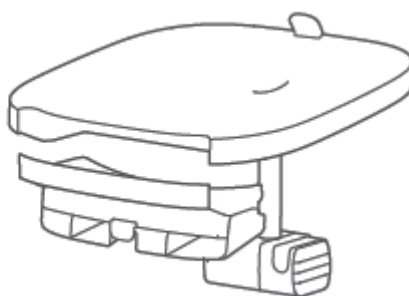
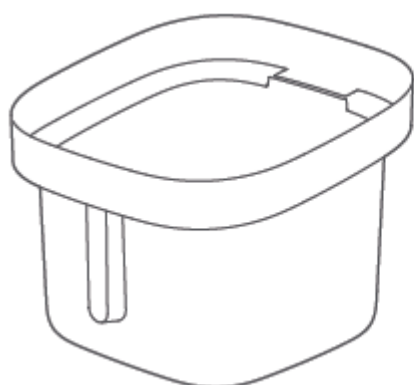


Vyhlasenie o záruke

Montáž

1. Pred inštaláciou otvorte kryt a umyte všetky časti.

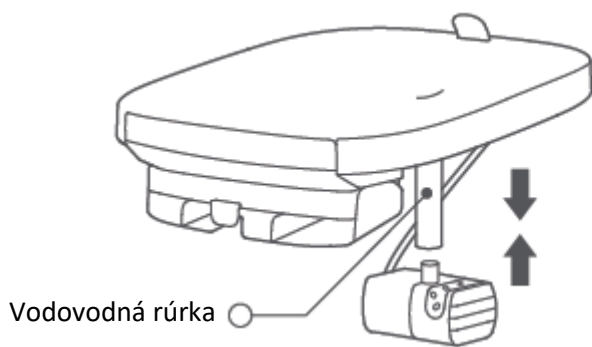
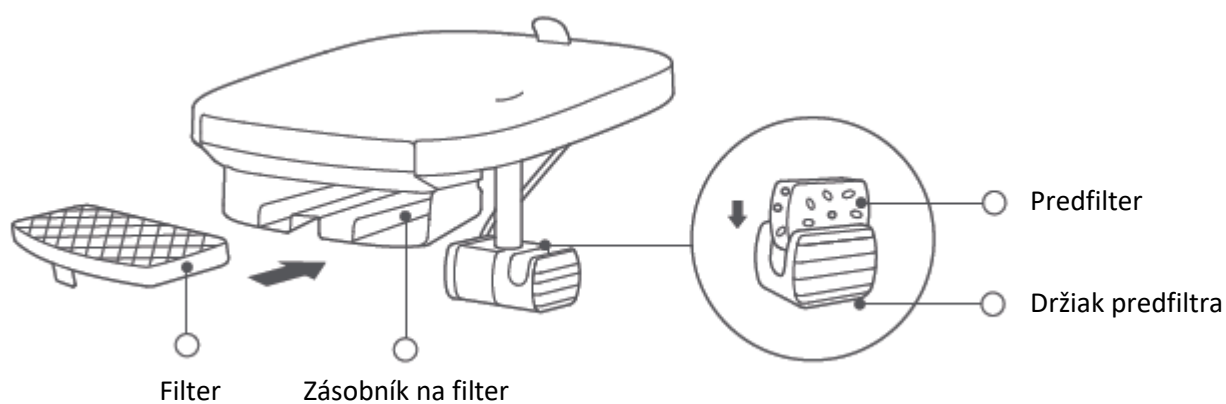
Poznámka: Na čistenie dielov nepoužívajte horúcu ani vriacu vodu.



2. Filter dve minúty preplachujte čistou vodou, aby ste odstránili uhľíkový prášok, ktorý sa nahromadil pri nárazoch počas prepravy.



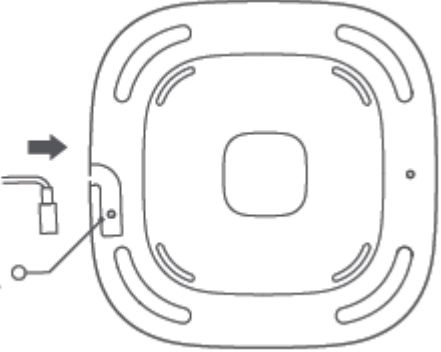
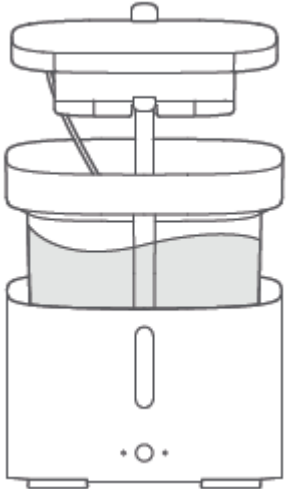
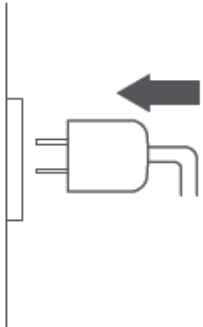
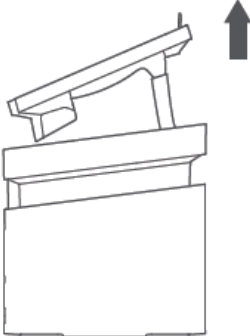
3. Filter a predfilter namontujte podľa obrázka.



Poznámka: Ak sa vodná pumpa odpojí, znovu ju pripojte k vodovodnej rúrke.

Poznámka: Filter, predfilter a držiak predfiltra sa odporúča vymieňať každý mesiac a vodovodnú rúrku každé dva mesiace. Dôkladne vyčistite časti vrátane zásobníka na vodu, krytu, zásobníka na filter, filtra, predfiltra a vodnej pumpy aspoň každých sedem dní.

Montáž

1. Napájací kábel pripojte k napájaciemu portu na spodnej časti fontány.	2. Otvorte kryt zásobníka na vodu, naplňte ho vodou a nasadte späť. Potom kryt zatvorte.
 <p>Port napájania</p>	
3. Zapojte napájací kábel do elektrickej zásuvky a fontána pre domáce zvieratá začne fungovať.	4. Fontána pre domáce zvieratá sa po otvorení krytu automaticky vypne a potom môžete do zásobníka na vodu doplniť vodu.
	

Režim dávkovania vody

Standard Mode (Štandardný režim)

V tomto režime bude fontána pre domáce zvieratá nepretržite dávkovať vodu.

Smart Mode (Inteligentný režim)

V tomto režime bude fontána pre domáce zvieratá dávkovať vodu nasledovne.

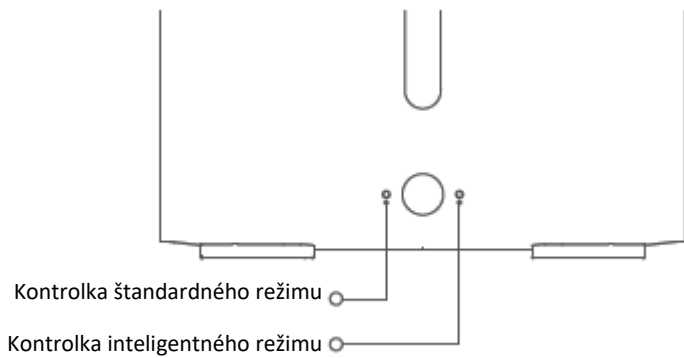
- 8:00 – 22:00: Dávkuje vodu po dobu 10 minút a potom na 10 minút dávkovanie pozastaví. Proces sa stále opakuje.
- 22:00 – 8:00 (nasledujúci deň): Dávkuje vodu po dobu 10 minút a potom na 50 minút dávkovanie pozastaví. Proces sa stále opakuje.

Poznámka: Čas dávkovania vody sa môže líšiť, keď je fontána pre domáce zvieratá v režime offline.

Opis kontrolky

Kontrolka režimu

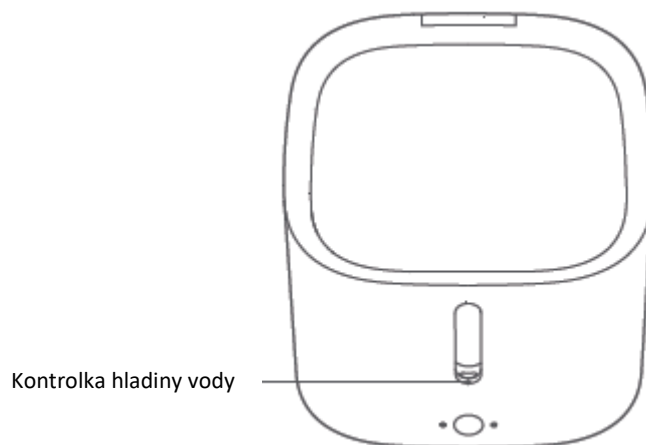
Farba	Stav
Biela	Funguje normálne
Oranžová	Filter opotrebovaný
Blikajúca modrá	Čaká na WI-FI pripojenie
Zostáva modrá po dobu 2 sekúnd	WI-FI pripojenie úspešné



Kontrolka hladiny vody

- Červená: Málo vody, zásobník na vodu včas doplňte.
- Blikajúca červená: Vodná pumpa je upchatá, včas ju vyčistite.

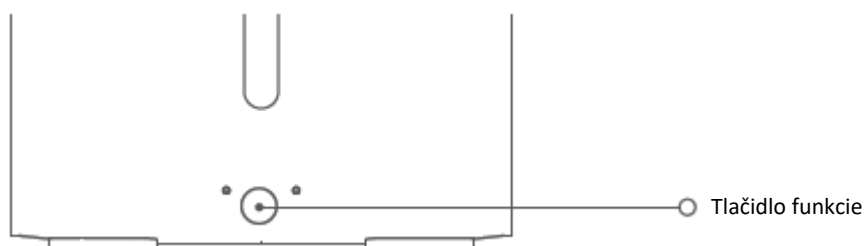
Poznámka: Kontrolka štandardného režimu svieti, keď fontána pre domáce zvieratá funguje v štandardnom režime, a kontrolka inteligentného režimu svieti, keď je v inteligentnom režime. Keď je fontána pre domáce zvieratá zapnutá, svieti jedna z týchto dvoch kontroliek.



Popis tlačidiel

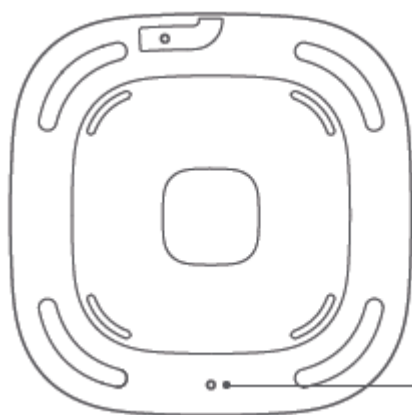
Tlačidlo funkcie

- Stlačenie: Nastavte štandardný režim alebo inteligentný režim dávkovania vody.
- Stlačte a 2 sekundy podržte: Fontána pre domáce zvieratá prejde do pohotovostného režimu a prestane dávkovať vodu.
Opätovným stlačením obnovíte dávkovanie vody.
- Stlačte a 6 sekundy podržte: Resetujte Wi-Fi pripojenie a obnovte výrobné nastavenia.
Kontrolka bliká na modro.



Resetovania filtra

- Po výmene nového filtra stlačte a podržte tlačidlo na 2 sekundy, aby sa filter resetoval. V aplikácii môžete skontrolovať zostávajúcu životnosť filtra.
- Stlačte a 7 sekundy podržte: Povolenie alebo vypnutie siete Wi-Fi. Keď je Wi-Fi zapnuté, kontrolka bliká na modro; keď je Wi-Fi vypnuté, kontrolka svieti na modro po dobu 2 sekúnd a potom zhasne.



Tlačidlo na resetovanie filtra (v spodnej časti fontány pre zvieratá)

Pripojte sa k aplikácii Mi Home/Xiaomi Home

Tento výrobok je kompatibilný s aplikáciou Mi Home/Xiaomi Home*. Ovládajte svoje zariadenie pomocou aplikácie Mi Home/Xiaomi Home.

Nasnímajte QR kód, stiahnite si aplikáciu a nainštalujte ju. Ak je už aplikácia nainštalovaná, presmerujeme vás na stránku konfigurácie pripojenia. Prípadne v obchode s aplikáciami vyhľadajte aplikáciu „Mi Home/Xiaomi Home“, stiahnite si ju a nainštalujte.

Spustíte aplikáciu Mi Home/Xiaomi Home, ťuknite na symbol „+“ vpravo hore a následne pridajte svoje zariadenie podľa príslušných pokynov.

* V Európe (s výnimkou Ruska) je aplikácia označovaná názvom Xiaomi Home. Za predvolený sa považuje názov aplikácie zobrazený na vašom zariadení.

Poznámka: Verzia aplikácie mohla byť medzičasom aktualizovaná. Postupujte podľa pokynov podľa aktuálnej verzie aplikácie.



Spolupracuje s mijia



38482C1B

Starostlivosť a údržba

Údržba fontány pre domáce zvieratá

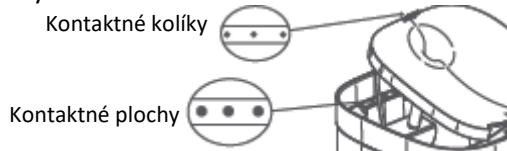
- Pravidelne kontrolujte, či sú napájací kábel a napájací port v dobrom stave a či správne fungujú.



- Skontrolujte, či konce vodovodnej rúrky nepovolili alebo sa neodpojili.



- Pravidelne kontrolujte, či napájacie kontaktné kolíky na kryte a kontaktné plochy na tele fontány fungujú správne. Kontaktné kolíky a plochy môžete utrieť suchou mäkkou handričkou.



- Skontrolujte a vyčistite magnetické lopatky na vodnej pumpke.



Čistenie vodnej pumpy

1. Otvorte kryt a vyberte vodnú pumpu.	2. Vyberte predfilter a jeho držiak z vodnej pumpy.	3. Odstráňte kryt vodnej pumpy.
4. Vyberte magnetické lopatky.	5. Vyčistite všetky časti vodnej pumpy a potom ich v rovnakom poradí opäť namontujte.	

Poznámka: Odporúča sa dôkladne vyčistiť časti vrátane zásobníka na vodu, krytu, zásobníka na filter, filtra, predfiltera a vodnej pumpy aspoň každých 7 dní. Odporúčame vám tiež meniť vodu každých 7 dní, aby sa neupchal zásobník na filter, čo by mohlo ovplyvniť kvalitu vody a dávkovanie.

Technické parametre

Názov	Fontána pre domáce zvieratá Xiaomi Smart Pet Fountain	Kapacita	2 l
Model	XWWF01MG-EU	Čistá hmotnosť	1,3 kg
Vstup	5,9 V = 1,0 A	Prevádzková teplota	4 °C až 40 °C
Menovitý príkon	5,9 W	Prevádzková vlhkosť	10 % – 90 % RV
Rozmery zariadenia	191 × 191 × 177 mm	Dĺžka napájacieho kábla	1,5 m

Vysokofrekvenčný a rádiový prenosový výkon

Technické parametre vf. žiarenia	Prevádzková frekvencia	Maximálny výstupný výkon
----------------------------------	------------------------	--------------------------

2,4 GHz Wi-Fi	2412 – 2472 MHz	19dBm
---------------	-----------------	-------

Napájací adaptér

Výrobca	Jlangu Chenyang Electronics Co, Ltd.	Výstupný prúd	1,0 A
Označenie modelu	CYXT18-059100E3	Výstupný výkon	5,9 W
Vstupné napätie	100 – 240 V AC	Priemerná účinnosť v aktívnom stave	≥ 74,88 %
Vstupná frekvencia	50/60 Hz	Účinnosť pri nízkom zaťažení (10 %)	≥ 64,88 %
Výstupné napätie	5,9 V	Spotreba bez zaťaženia	≤ 0,075 W

Informácie o súlade s nariadeniami

Európa – Vyhlásenie o zhode EÚ



Spoločnosť Beijing Kitten&Puppy Technology Co., Ltd. týmto vyhlasuje, že rádiové zariadenie typu XWWF01MG-EU je v súlade s požiadavkami smernice Európskeho parlamentu a Rady 2014/53/EÚ. Úplné znenie vyhlásenia o zhode EÚ je k dispozícii na nasledujúcej internetovej adrese: <http://www.mi.com/global/service/support/declaration.html>.

Informácie o likvidácii a recyklácii OEEZ



Všetky výrobky označené týmto symbolom patria medzi odpad z elektrických a elektronických zariadení (OEEZ podľa smernice Európskeho parlamentu a Rady 2012/19/EÚ) a nemali by sa vyhadzovať spolu s netriedeným komunálnym odpadom. Namiesto toho by ste mali v záujme ochrany ľudského zdravia a životného prostredia odovzdať odpad zo svojho zariadenia na zbernom mieste určenom na recykláciu odpadu z elektrických a elektronických zariadení zriadenom vládnymi alebo miestnymi orgánmi. Správna likvidácia a recyklácia pomôžu predchádzať potenciálnym negatívnym dôsledkom na životné prostredie a na ľudské zdravie. Viac informácií o danom mieste, ako aj o podmienkach takýchto zberných miest, získate u predajcu alebo u miestnych úradov.

Podrobnejší elektronický návod na obsluhu nájdete na stránke www.mi.com/global/service/userguide

Vyrobené pre: Xiao mi Communications Co., Ltd.

Výrobca: Beijing Kitten&Puppy Technology Co., Ltd.

(spoločnosť iniciatívy Mi Ecosystem)

Adresa: Room Q-101, Floor 2, Q Area, Anning Zhuang Back Street, Haidian District, Peking, Čína

Ďalšie informácie získate na stránke www.mi.com

Dovozca:

Mystical, a.s.

Tomášikova 50/B 831 04 Bratislava, ICO 36280518