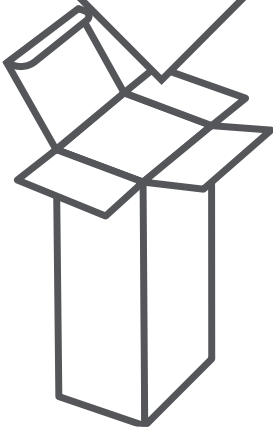
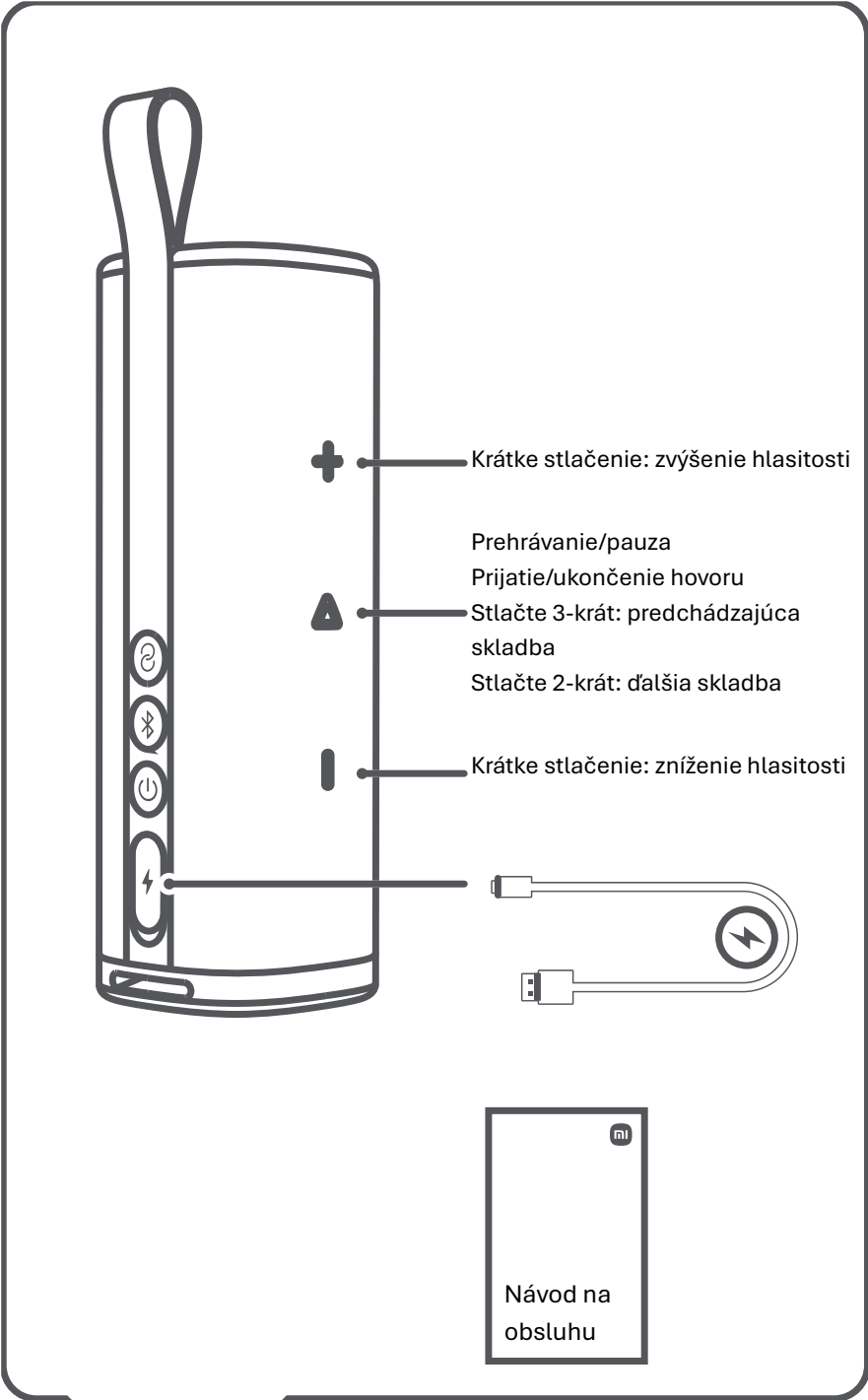


# xiaomi

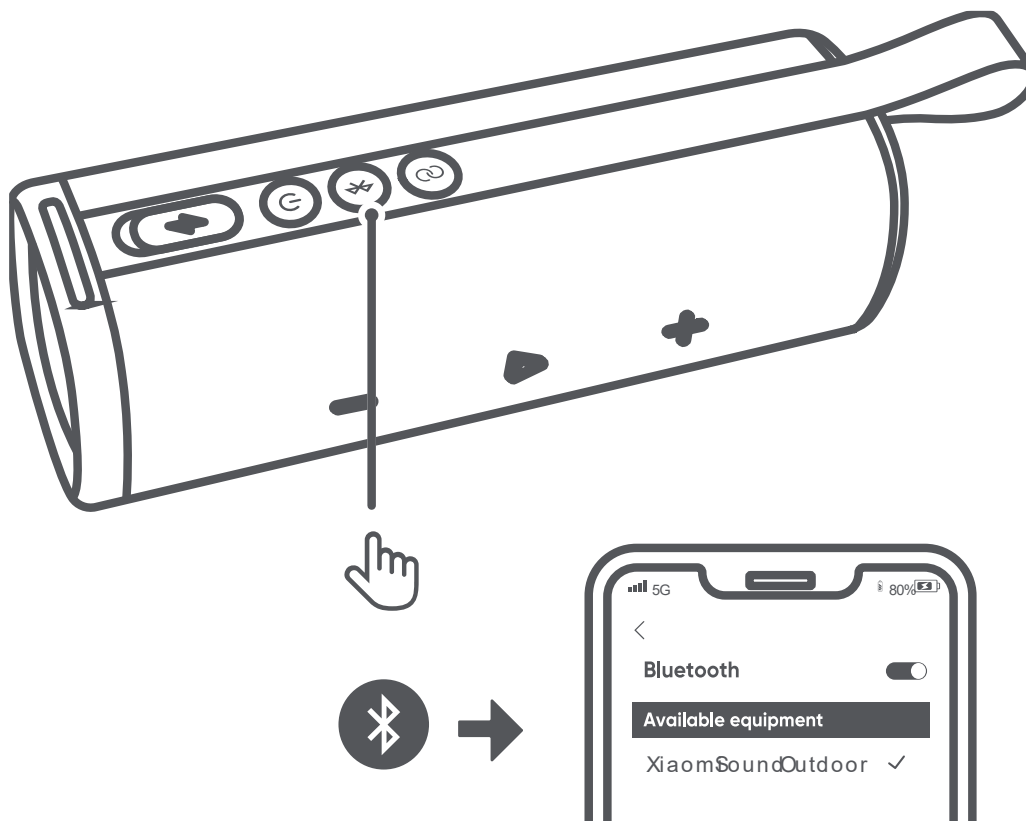
## Reproduktor Sound Outdoor

Návod na obsluhu

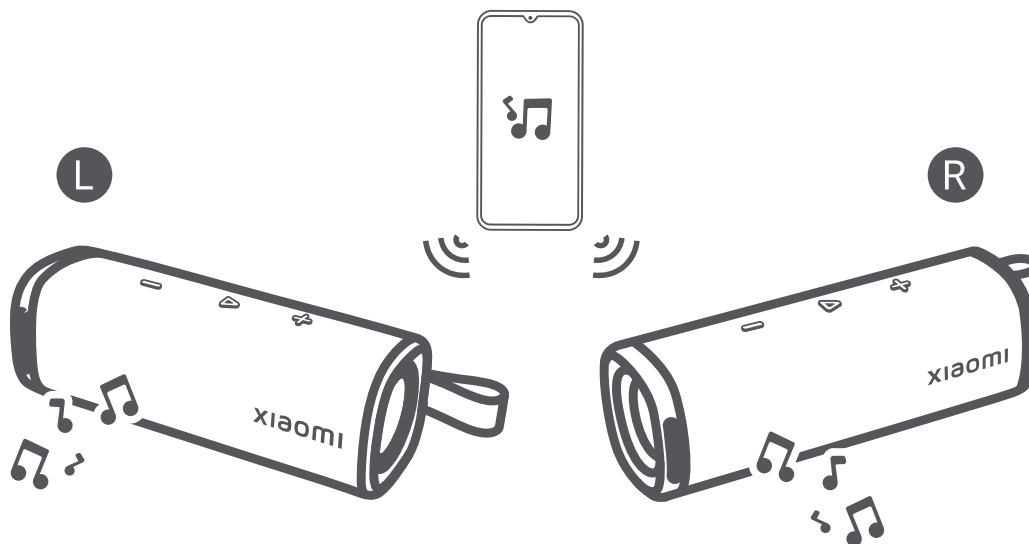




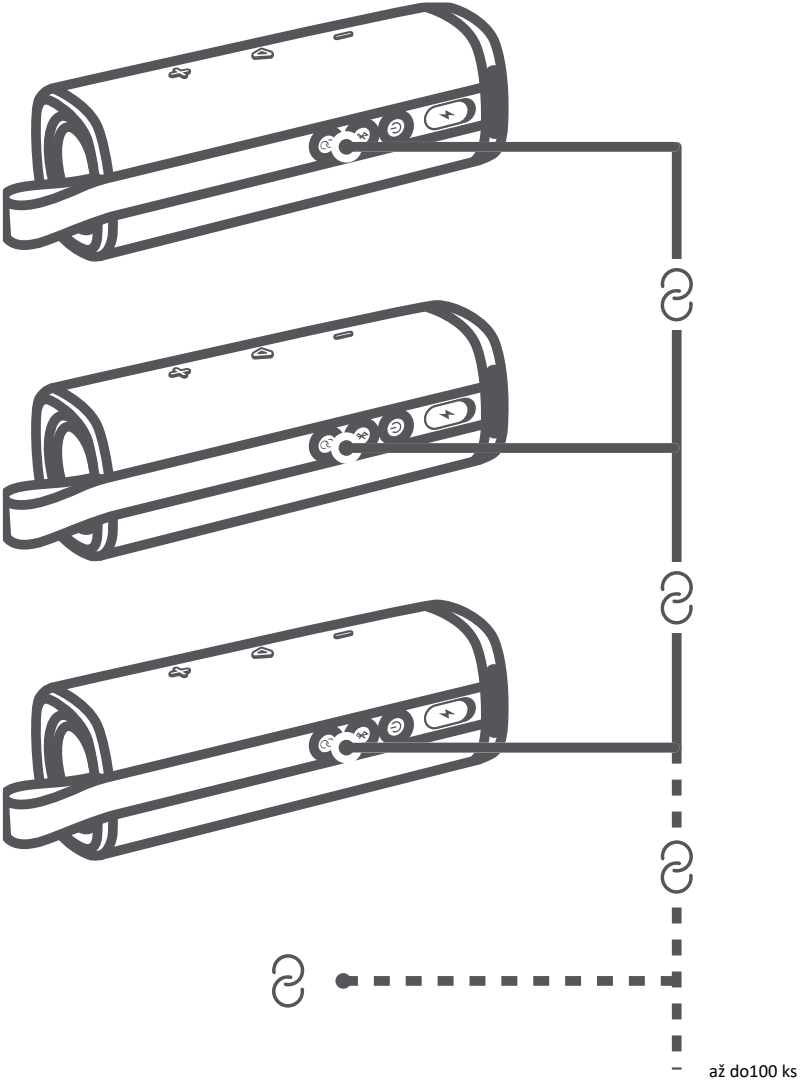
## Pripojenie prostredníctvom Bluetooth



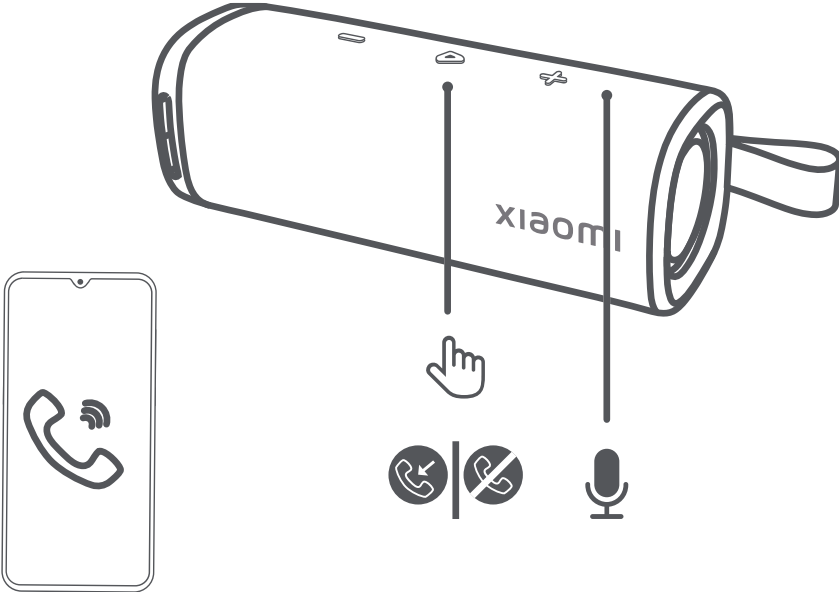
## Stereo párovanie



Párovanie viacerých reproduktorov




Hovory



## Pokyny


---

### Zapnutie/vypnutie


Dlhým stlačením vypínača  na 2 sekundy reproduktor zapnete a spustíte párovanie prostredníctvom Bluetooth alebo reproduktor vypnete. Tento proces zahŕňa hlasové oznamy.

### Pripojenie prostredníctvom Bluetooth

Keď je reproduktor v režime párovania Bluetooth, zapnite funkciu Bluetooth na mobilnom telefóne, zo zoznamu zariadení na párovanie prostredníctvom Bluetooth vyberte „Xiaomi Sound Outdoor“ a kliknutím vykonajte spárovanie. Po úspešnom spárovaní sa ozve hlasový oznam.


Ak chcete reproduktor odpojiť, na 2 sekundy stlačte tlačidlo . Reproduktor sa prepne do režimu párovania Bluetooth.

### Stereo párovanie

Na reproduktore stlačte krátko tlačidlo . Dva reproduktory v blízkosti sa automaticky spárujú a budú fungovať v režime ľavého a pravého kanála.

Ak chcete zariadenie odpojiť, krátko stlačte tlačidlo  na jednom z reproduktorov.




### Párovanie viacerých reproduktorov


Na 3 sekundy stlačte tlačidlo  na každom reproduktore a všetky reproduktory sa automaticky spárujú\*. Všetky reproduktory budú prehrávať rovnaký obsah.

Ak ich chcete odpojiť, stlačte tlačidlo na každom reproduktore po dobu 3 sekúnd.



\* Funkcia párovania viacerých reproduktorov môže podporovať maximálne 100 ks párov reproduktorov Xiaomi Sound Outdoor súčasne.

### Hovory

Ak je reproduktor pripojený k smartfónu, v prípade prichádzajúceho hovoru reproduktor automaticky pozastaví prehrávanie hudby a začne prehrávať zvonenie. Keď sa tak stane, hovor zdvihnete krátkym stlačením tlačidla . Opätovným krátkym stlačením tlačidla  hovor ukončíte. Hovor odmietnete dlhším stlačením tlačidla  na 2 sekundy.

Stlačením tlačidla „“ na dlhšie ako 1 sekundu prepnete medzi mobilným telefónom a reproduktorom.

### Ďalšie funkcie

Dlhým stlačením tlačidiel  a  vymažete zoznam spárovaných zariadení a obnovíte predvolenú hlasitosť.

### Svetelná kontrolka

1. Svetelná kontrolka bliká: Reproduktor je v režime párovania Bluetooth. Reproduktor sa nabíja.

2. Svetelná kontrolka svieti: Reproduktor je spárovaný so zariadením, napr. so smartfónom.  
Reproduktor dokončil nabíjanie

3. Svetelná kontrolka rýchlo bliká: Dva reproduktory sa navzájom vyhľadávajú, aby sa spárovali v režime TWS.

4. Svetelná kontrolka pomaly bliká: Dva reproduktory sú navzájom úspešne spárované, ale nie sú pripojené k smartfónu ani k iným zariadeniam.

## **Dôležité bezpečnostné informácie**

---

### **Pred použitím zariadenia si prečítajte všetky bezpečnostné informácie:**

- Používanie neschválených káblov, napájacích adaptérov alebo batérií môže spôsobiť požiar alebo výbuch, alebo predstavovať iné riziká.
- Používajte len schválené príslušenstvo kompatibilné s vaším zariadením.
- Rozsah prevádzkových teplôt tohto zariadenia je 0 °C až 40 °C. Pri používaní zariadenia v prostredí mimo tohto teplotného rozsahu hrozí jeho poškodenie.
- Pokiaľ je zariadenie vybavené vstavanou batériou, nepokúšajte sa batériu vymeniť sami, aby ste nepoškodili batériu alebo zariadenie.
- Toto zariadenie nabíjajte výhradne pomocou priloženého alebo schváleného kábla a napájacieho adaptéra. Používanie iných adaptérov môže spôsobiť požiar, úraz elektrickým prúdom a poškodiť zariadenie a adaptér.
- Po dokončení nabíjania odpojte adaptér od zariadenia aj od elektrickej zásuvky. Zariadenie nenabíjajte dlhšie ako 12 hodín.
- Batéria sa musí recyklovať alebo zlikvidovať oddelene od bežného komunálneho odpadu. Nesprávne zaobchádzanie s batériou môže spôsobiť požiar alebo výbuch. Zariadenie, batériu a príslušenstvo zlikvidujte alebo recyklujte v súlade s miestnymi predpismi.
- Batériu nerozoberajte, nehádzte, nestláčajte ju, ani ju nespáľujte. Batériu okamžite prestaňte používať, ak je zdeformovaná alebo poškodená.
- Batériu neskratujte. Môže to spôsobiť jej prehriatie či popálenie, alebo iné zranenie.
- Batériu neumiestňujte do prostredia s vysokými teplotami.
- Pri prehriatí môže dôjsť k výbuchu.
- Batériu nerozoberajte, nehádzte, nestláčajte ju, ani ju nespáľujte, lebo to môže spôsobiť vytečenie, prehriatie alebo výbuch batérie.
- Batériu nespáľujte, lebo to môže spôsobiť požiar alebo výbuch.
- Batériu okamžite prestaňte používať, ak je zdeformovaná alebo poškodená.
- Používateľ nesmie batériu vyberať ani meniť. Batériu môže vyberať alebo opravovať len autorizované servisné stredisko výrobcu.
- Zariadenie udržiavajte suché.
- Nepokúšajte sa o svojpomocnú opravu zariadenia. Ak niektorá časť zariadenia nefunguje správne, obráťte sa na zákaznícku podporu spoločnosti Xiaomi, alebo prineste svoje zariadenie do autorizovaného servisného strediska.

- Pripojte ďalšie zariadenia podľa návodu na použitie. K tomuto zariadeniu nepripájajte nekompatibilné zariadenia.
- Elektrickú zásuvku na pripojenie napájacieho adaptéra je potrebné umiestniť do blízkosti zariadenia na ľahko prístupné miesto.

## UPOZORNENIE

- V PRÍPADE VÝMENY BATÉRIE ZA NESPRÁVNY TYP HROZÍ RIZIKO VÝBUCHU.
- POUŽITÉ BATÉRIE ZLIKVIDUJTE PODĽA POKYNOV.

## Základné technické parametre

---

Č. modelu výrobku: MDZ-38-DB

Podporuje: A2DP V1.4, AVRCP V1.6.2, HFP V1.8

Menovitý výstupný výkon: 1 × 20 W, 1 × 10 W

Batéria: Lítiovo-iónová, 7,2 V, 2600 mAh

Doba prehrávania: pribl. 12 hodín (pri 50 % hlasitosti)

Výkon Bluetooth vysielateľa: <10 dBm

Modulácia Bluetooth vysielateľa: GFSK, /4-DQPSK, 8-DPSK

Reproduktory: 2 reproduktor

Verzia Bluetooth: 5.4

Nabíjanie batérie: 5 V 3 A, 2,5 hodiny Odstup signálu od šumu: 80 dB

Frekvenčný rozsah: 60 Hz až 20 kHz

## VYHLÁSENIE O ZÁRUKU

---

TOTO OZNÁMENIE O ZÁKONNEJ ZÁRUKU VÁS INFORMUJE O VAŠICH PRÁVACH VYPLÝVAJÚCICH ZO ZÁKONNEJ ZÁRUKY. ABY STE ÚPLNE POROZUMELI SVOJIM PRÁVAM, ODPORÚČAME VÁM INFORMOVAŤ SA O ZÁKONNOCH VAŠEJ KRAJINY, PROVINIE ALEBO ŠTÁTU.

Trvanie a podmienky právnych záruk určujú príslušné miestne zákony. Viac informácií o výhodách spotrebiteľských záruk sa dozviete na oficiálnej webovej stránke spoločnosti Xiaomi

<https://www.mi.com/global/support/warranty>. Ak ste si výrobok zakúpili priamo od spoločnosti Xiaomi. Vo ostatných veciach sa poraďte s predajcom. Neexistuje žiadna záruka, že prevádzka výrobku bude nepretržitá alebo bezchybná. Škody vyplývajúce z nedodržania pokynov týkajúcich sa používania výrobku sú vylúčené. Ak sa počas záručnej doby zistí chyba hardvéru, výrobok bude buď (1) opravený, (2) vymenený, alebo (3) budú zaň vrátené peniaze, a to v závislosti od vašich práv podľa miestnych zákonov. Záruka sa nevzťahuje na bežné opotrebenie, vyššiu moc, zneužitie alebo poškodenie spôsobené nedbanlivosťou alebo chybou používateľa. Kontaktujte

osobou pre služby po predaji môže byť akákoľvek osoba z autorizovanej servisnej siete spoločnosti Xiaomi, autorizovaní distribútori alebo konečný predajca, u ktorého ste si výrobok zakúpili.

Táto záruka sa nevzťahuje na Hongkong a Taiwan.

Na výrobky, ktoré neboli riadne dovezené a/alebo neboli riadne vyrobené spoločnosťou Xiaomi a/alebo neboli riadne získané od spoločnosti Xiaomi alebo oficiálneho predajcu spoločnosti Xiaomi, sa tieto záruky nevzťahujú. Na základe platných zákonov môžete mať nárok na záruky od neoficiálneho predajcu, ktorý výrobok predal. Preto vám spoločnosť Xiaomi odporúča, aby ste sa obrátili na predajcu, od ktorého ste si výrobok zakúpili.

## Poznámky

---

Zhoda s ONL – Európska únia

Výrobky Xiaomi predávané v Európskej únii spĺňajú požiadavky smernice 2011/65/EÚ a jej následných zmien smernice (EÚ) 2015/863 o obmedzení používania určitých nebezpečných látok v elektrických a elektronických zariadeniach Zjednodušené Vyhlásenie o zhode EÚ: Spoločnosť Xiaomi Electronics Co., Ltd. týmto vyhlasuje, že rádiové zariadenie typu Xiaomi Sound Outdoor je v súlade so smernicou 2014/53/EÚ.

Úplné znenie vyhlásenia o zhode EÚ je k dispozícii na nasledujúcej internetovej adrese:

<http://www.mi.com/global/service/support/declaration.html>

Frekvencie vo vysokofrekvenčnom pásme a výkon

Toto zariadenie ponúka v oblastiach EÚ len tieto frekvenčné pásma a maximálny rádiový výkon

Bluetooth: 20 dBm

Na účely recyklácie s cieľom efektívneho využívania zdrojov odovzdajte tento výrobok pri likvidácii na najbližšom autorizovanom zbernom mieste alebo registrovanom recyklačnom či demontážnom pracovisku.

Čo znamená symbol odpadkového koša na kolieskach: Symbol informuje o tom, aby ste nelikvidovali elektronický odpad v košoch na komunálny odpad. Dôvodom je, že tento odpad je nebezpečný pre prírodu a je potrebné ho recyklovať špeciálnym spôsobom.

**POZNÁMKA:** Toto zariadenie bolo testované a spĺňa hodnoty pre digitálne zariadenie triedy B, na základe časti 15 pravidiel FCC. Úlohou týchto obmedzení je poskytovať primeranú ochranu pred škodlivým rušením v obývaných zónach. Toto zariadenie vytvára, používa a môže vyžarovať rádiový frekvenčný žiarenie. Ak nie je nainštalované a používané v súlade s pokynmi, môže spôsobiť škodlivé rušenie rádiového komunikačného. To však nezaručuje, že sa rušenie nevyskytne v konkrétnej inštalácii. Ak zariadenie spôsobuje škodlivé rušenie rádiového alebo televízneho signálu, čo sa dá zistiť vypnutím a zapnutím zariadenia, odporúčame, aby sa používateľ pokúsil o nápravu pomocou niektorých z nasledujúcich opatrení:



- Otočte alebo premiestnite prijímaciu anténu.
- Zväčšite vzdialenosť medzi zariadením a prijímačom.
- Pripojte zariadenie do zásuvky v inom elektrickom okruhu, než je zapojený prijímač.
- Požiadajte o pomoc predajcu alebo skúseného elektrotechnika.

Zmeny alebo úpravy, ktoré nie sú výslovne schválené stranou zodpovednou za dodržiavanie predpisov, môžu spôsobiť anuláciu oprávnenia používateľa na prevádzku zariadenia.

Toto zariadenie vyhovuje časti 15 pravidiel FCC. Prevádzka podlieha nasledujúcim dvom podmienkam: (1) toto zariadenie nesmie spôsobovať škodlivé rušenie a (2) toto zariadenie musí akceptovať akékoľvek prijaté rušenie, vrátane rušenia, ktoré môže spôsobiť neželanú prevádzku.

Toto zariadenie obsahuje nelicencované vysielacie/prijímacie, ktoré sú v súlade s licenčnou výnimkou z noriem RSS kanadskej vládnej organizácie ISED (Innovation, Science and Economic Development). Prevádzka podlieha nasledujúcim dvom podmienkam: (1) toto zariadenie nesmie spôsobovať rušenie. (2) toto zariadenie musí byť schopné prijať akékoľvek rušenie vrátane rušenia, ktoré môže spôsobiť nežiaducu činnosť zariadenia.

Beijing Xiaomi Electronics Co., Ltd

Room 802, Floor 8, Building 5, No.15 KeChuang 10th Road, Beijing Economic and Technological Development

Zone, Beijing City, Čína.

Autorizovaný zástupca výrobcu pre EÚ

Názov: Xiaomi Technology Netherlands B.V

Adresa: Prinses Beatrixlaan 582, 2595BM, The Hague, Holandsko.

Autorizovaný zástupca výrobcu pre UK

Názov: Xiaomi Technology UK Limited

Adresa: Part Ground Floor, North Wing, 100 Brook Drive, Green Park, Reading.

Slovné označenie Bluetooth® a zodpovedajúce logá sú registrované ochranné známky spoločnosti Bluetooth SIG Inc. Akékoľvek použitie týchto značiek zo strany spoločnosti Beijing Xiaomi Electronics Co., je na základe licencie. Ostatné ochranné známky a obchodné názvy sú majetkom príslušných vlastníkov.

Dovozca:

Mystical, a.s.

Tomášikova 50/B, 831 04 Bratislava, IČO 3628051